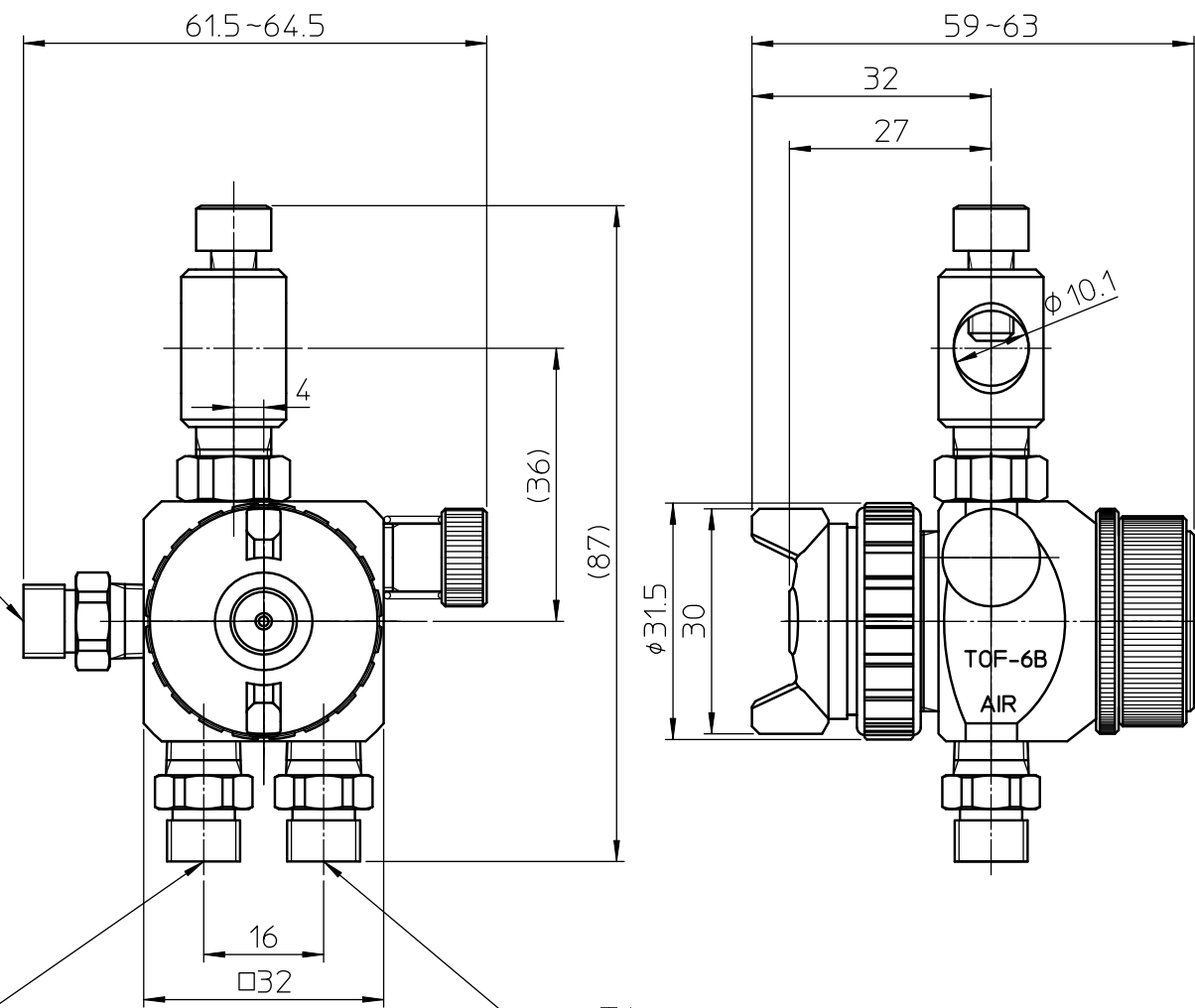


ピストン作動エア用入口
Inlet for piston operating air
G1/8(PF1/8 male)

液体入口
Fluid inlet
G1/8(PF1/8 male)

霧化用エア用入口
Inlet for atomizing air
G1/8(PF1/8 male)



単位 Unit	mm	尺度 Scale	1 : 1	CAD-C
形式 Model	TOF-6B			
品名 Description	自動ガン Automatic Spray Gun			
図番 DWG No.	13608571 (外觀図) (Outline drawing)			

形式 Model	TOF-6B-05	TOF-6B-10	TOF-6B-13	TOF-6B-20
コードNo. Code No.	13608551	13608561	13608571	13608581
ノズル口径 Nozzle orifice	φ0.5 mm	φ1.0 mm	φ1.3 mm	φ2.0 mm
本体質量 Body mass	330 g			

参 考
Reference Drawing

アネスト岩田株式会社
ANEST IWATA Corporation