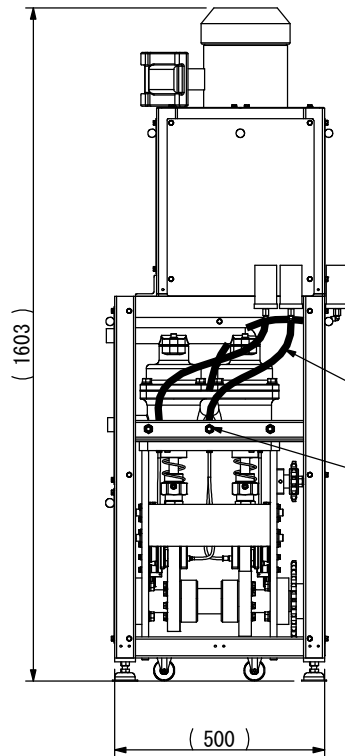
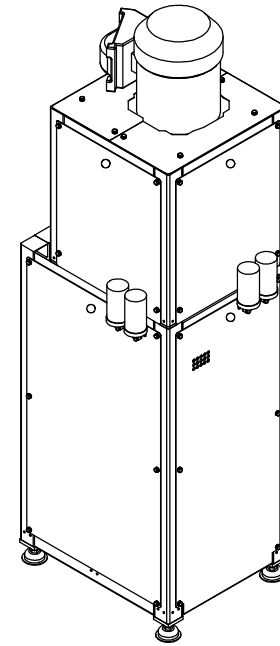
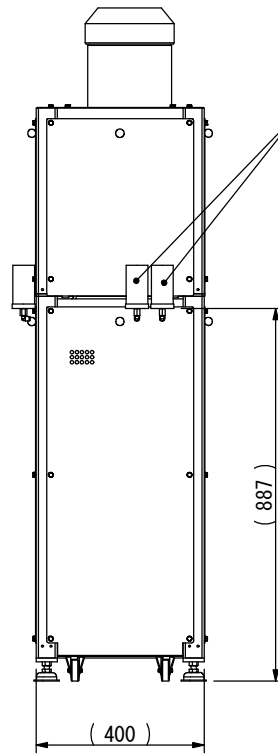


揺動するチューブは、ポンプ Ass'y  
にて組立、擦れの無いことを確認



φ6×4チューブ

ワンタッチ継手



シマルーベ容器 SL00-125

| measurement unit<br>単位                              | mm                              |  | Scale<br>尺度 |  | CAD-C<br>CAD改 |
|---|---------------------------------|--|-------------|--|---------------|
| Source<br>形式  | BSP-E1500N                      |  |             |  |               |
| Description<br>品名                                   | bellows seal pump<br>ベローズシールポンプ |  |             |  |               |
| Code<br>コード番号                                       | BSP-E15N-1000                   |  |             |  |               |
| Date<br>日付  | 2017/11/21                      |  |             |  |               |
| <b>ANEST IWATA Corporation</b><br><b>アネスト岩田株式会社</b> |                                 |  |             |  |               |