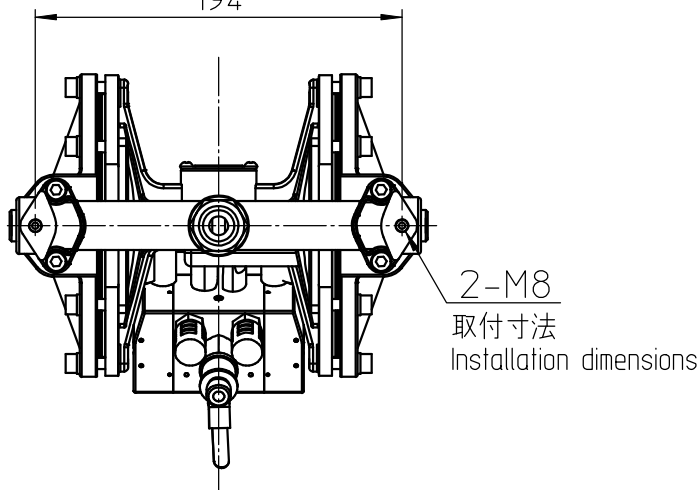


塗料入口  
Fluid inlet

194



形式 Model	DDP-120B	DDP-120BN
最大吐出量 Max. Paint output	30ℓ/min	
1サイクル当りの吐出量 Paint output/cycle	150 ml/サイクル ml/cycle	
空気圧力使用範囲 Adjustable pressure range	0.15~0.7MPa	
使用可能粘度 (目安値) Max. Paint viscosity	100秒/NK-2以下 300cP以下 100s/NK-2 300cPs	
質量 Mass	4kg	7.2kg

単位 Unit	mm	尺度 Scale	:	CAD-C
形式 Model	DDP-120B/120BN			
品名 Description	ダイアフラムポンプ Diaphragm pump			
図番 DWG No.	2BC-D-DDP-120B_BN			

**参 考**

Reference Drawing

**アネスト岩田株式会社**  
ANEST IWATA Corporation