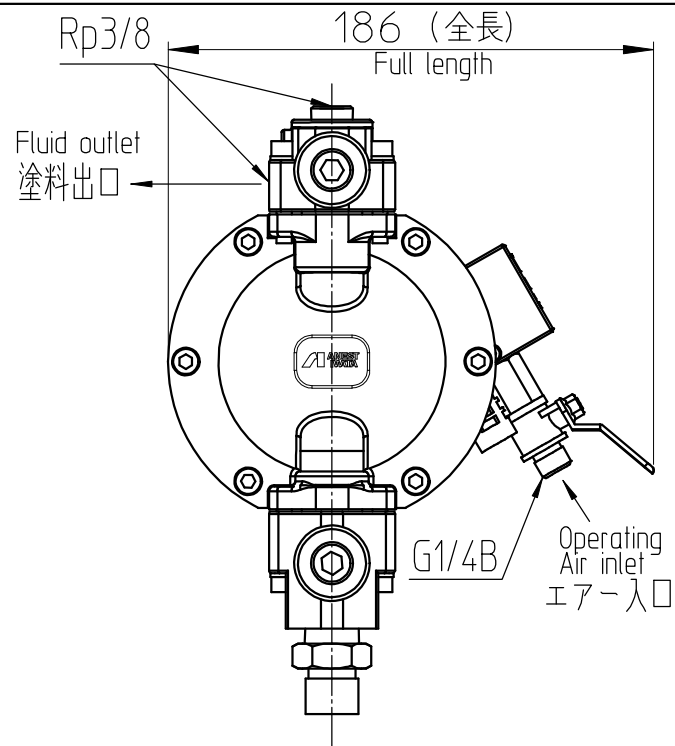
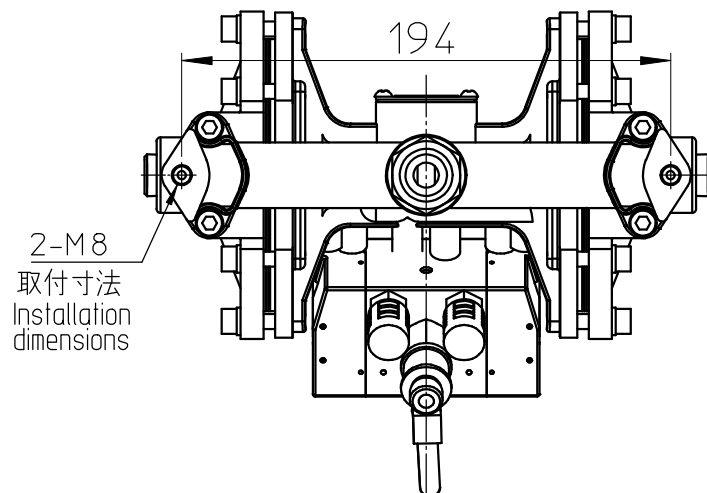


Fluid inlet  
塗料入口



形式 Model	DDP-90E	DDP-90EN
最大吐出量 Max. Paint output	10ℓ/min	
1サイクル当りの吐出量 Paint output/cycle	50 ml/サイクル ml/cycle	
空気圧力使用範囲 Adjustable pressure range	0.15~0.7MPa	
使用可能粘度(目安値) Max. Paint viscosity	100秒/NK-2以下 300cP以下 100s/NK-2 300cPs	
質量 Mass	3.1kg	5kg

単位 Unit	mm	尺度 Scale	:	CAD-C
形式 Model	DDP-90E/90EN			
品名 Des- cription	ダイアフラムポンプ Diaphragm pump			
図番 DWG No.	2BC-D-DDP-90E_EN			

**参 考**

Reference Drawing

**アネスト岩田株式会社**  
ANEST IWATA Corporation