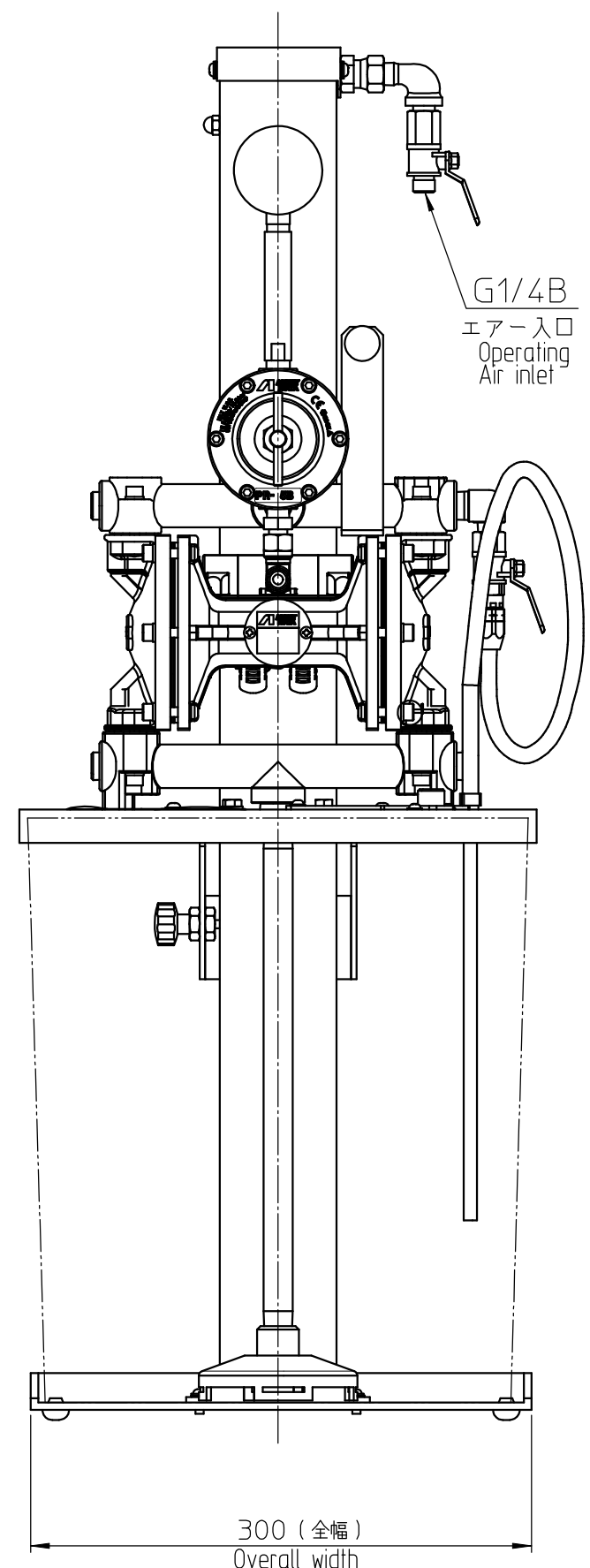


下死点時 823 / 上死点時 1174
Bottom dead point / Top dead point

410 (全長)
Full length



300 (全幅)
Overall width

※容器は付属していません
The container is not included.

形式 Model	DPS-90LPE	DPS-90LPEN
塗料減圧弁最大流量 Max. flow for paint regulator	2.0ℓ/min	
1サイクル当りの吐出量 Paint output/cycle	50 ml/サイクル ml/cycle	
空気圧力使用範囲 Adjustable pressure range	0.15~0.7MPa	
使用可能粘度 (目安値) Max. Paint viscosity	100秒/NK-2以下 300cP以下 100s/NK-2 300cPs	
質量 Mass	18kg	21kg

単位 Unit	mm	尺度 Scale	:	CAD-C
形式 Model	DPS-90LPE/90LPEN			
品名 Description	ペイントポンプ Diaphragm pump			
図番 DWG No.	2BC-D-DPS-90LPE_LPEN			

参 考
Reference Drawing

アネスト岩田株式会社
ANEST IWATA Corporation