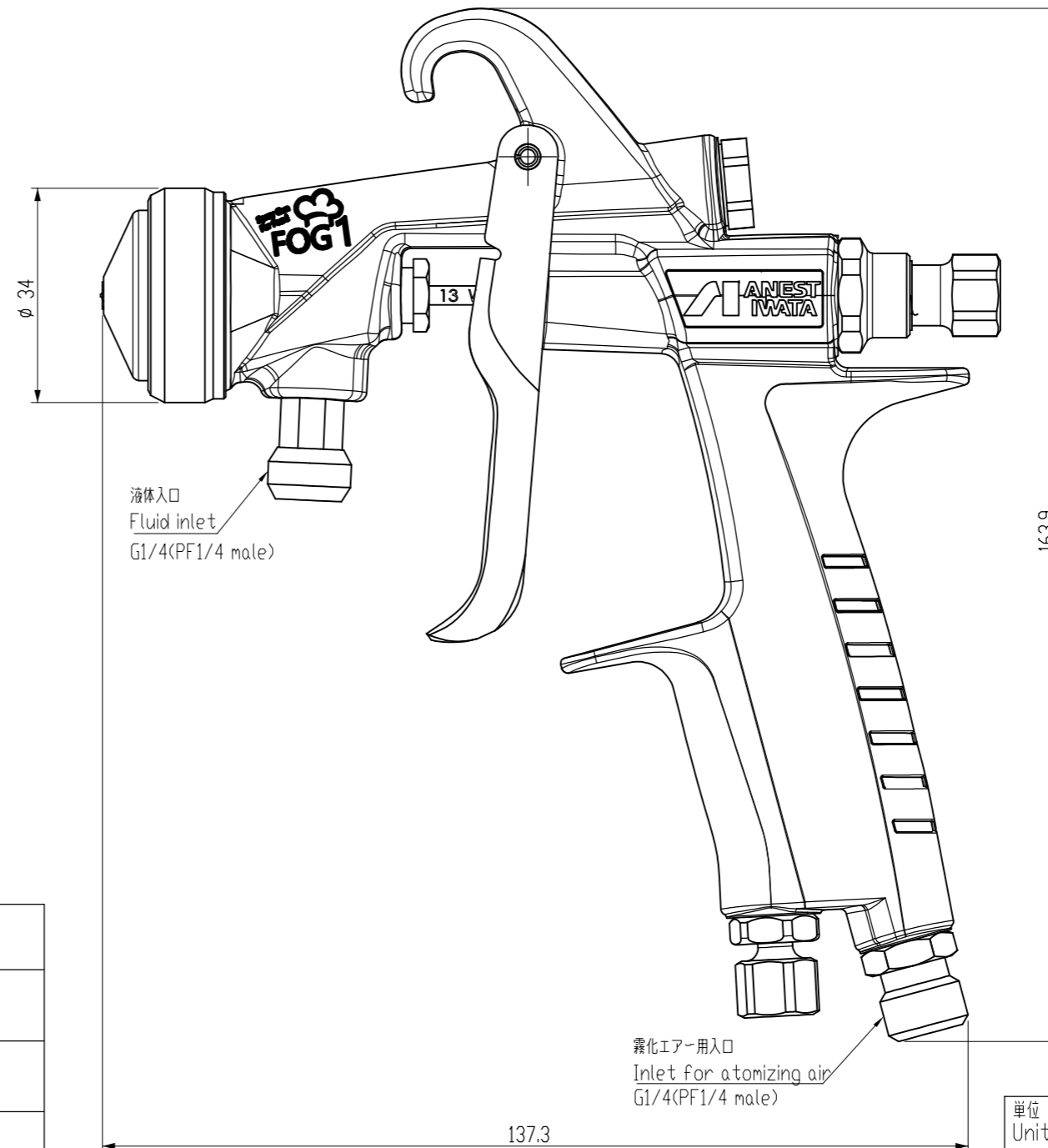


重力式



液体入口  
Fluid inlet  
G1/4(PF1/4 male)

霧化エア-用入口  
Inlet for atomizing air  
G1/4(PF1/4 male)

形式 Model	FOG1-H18VP	FOG1-H18VG
食液供給方式 Type of feed	圧送・吸上げ (Pressure/Suction)	重力 (Gravity)
ノズル口径 Nozzle orifice	φ1.8 mm、0.071 in	
適用空気キャップ形式 Air cap mark	FOG1-V	
吹付空気圧力 Atomizing air pressure	0.20 MPa、2.0 bar、28 PSI	
液噴出量 Fluid output	注1) 300 mL/min	370 mL/min
空気使用量(0.2MPa時) Air consumption at 0.2MPa	210 L/min、7.4 cfm	
本体質量 Body mass	295 g、0.65 lbs	

注1) FOG1-H18VPの液噴出量は吸上げ方式での値です。

単位 Unit	mm	尺度 Scale	1:1	CAD-C
形式 Model	FOG1-H18VP/H18VG			
品名 Description	Spraygun for food			
図番 DWGNo.	13800181			

**参 考**  
Reference Drawing

**アネスト岩田株式会社**  
ANEST IWATA Corporation