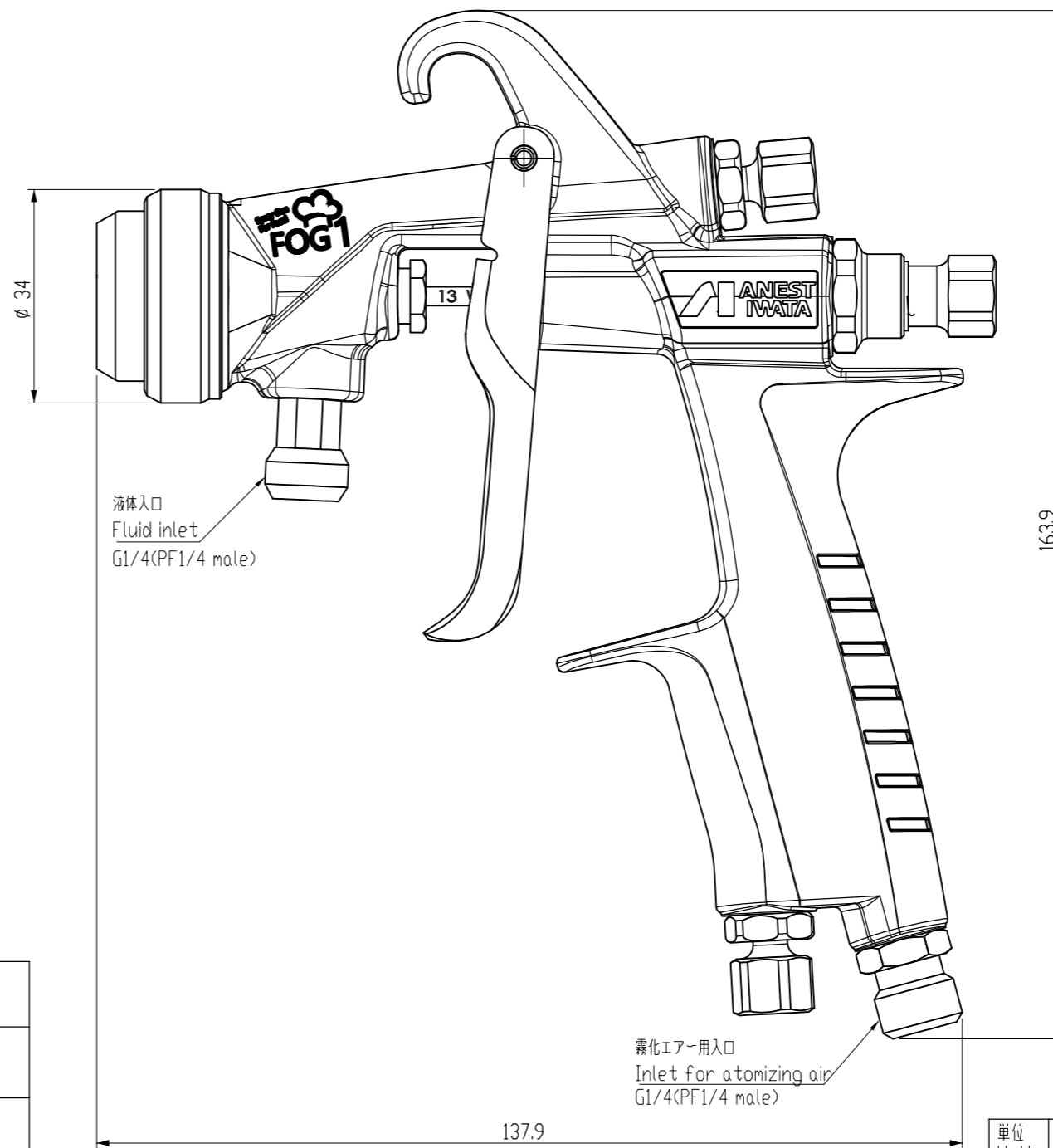


重力式



液体入口
Fluid inlet
G1/4(PF1/4 male)

霧化エア用入口
Inlet for atomizing air
G1/4(PF1/4 male)

| | | |
|---------------------------------------------|------------------------------|-----------------|
| 形式 Model | FOG1-H15S | FOG1-H15G |
| 食液供給方式 Type of feed | 圧送・吸上げ (Pressure/Suction) | 重力 (Gravity) |
| ノズル口径 Nozzle orifice | φ1.5 mm、0.059 in | |
| 適用空気キャップ形式 Air cap mark | FOG1 | |
| 吹付空気圧力 Atomizing air pressure | 0.29 MPa、3.0 bar、43 PSI | |
| 液噴出量 Fluid output | 245 mL/min | 310 mL/min |
| 空気使用量(0.3MPa時) Air consumption at 0.3MPa | 255 L/min、9.0 cfm | |
| 本体質量 Body mass | 315 g、0.69 lbs | |

| | | | | |
|-------------------|-------------------|-------------|-----|-------|
| 単位 Unit | mm | 尺度 Scale | 1:1 | CAD-C |
| 形式 Model | FOG1-H15S | | | |
| 品名 Description | Spraygun for food | | | |
| 図番 DWGNo. | 13800101 | | | |

参 考
Reference Drawing

アネスト岩田株式会社
ANEST IWATA Corporation