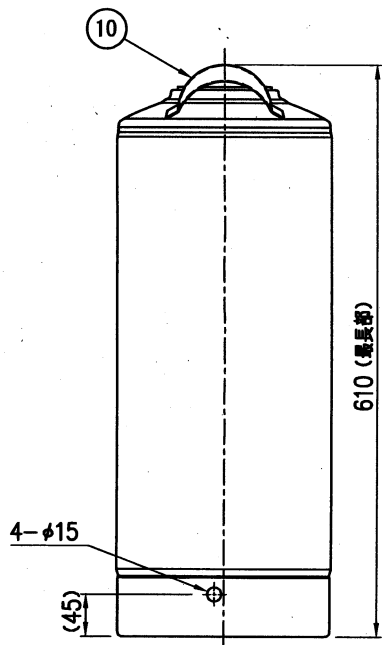
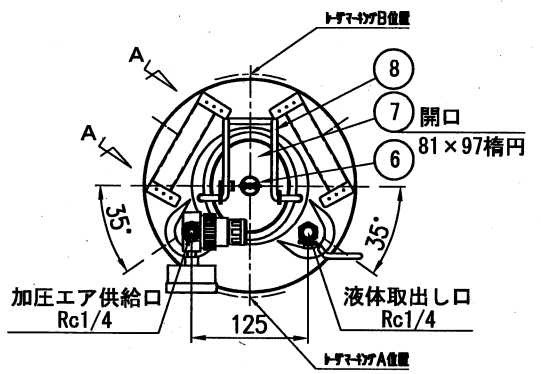
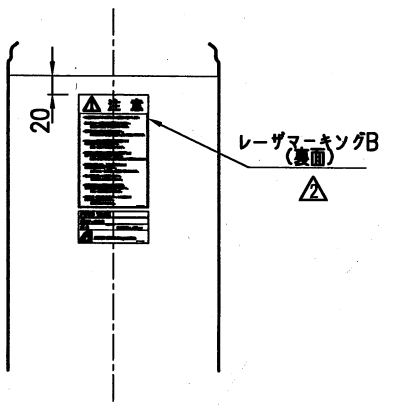
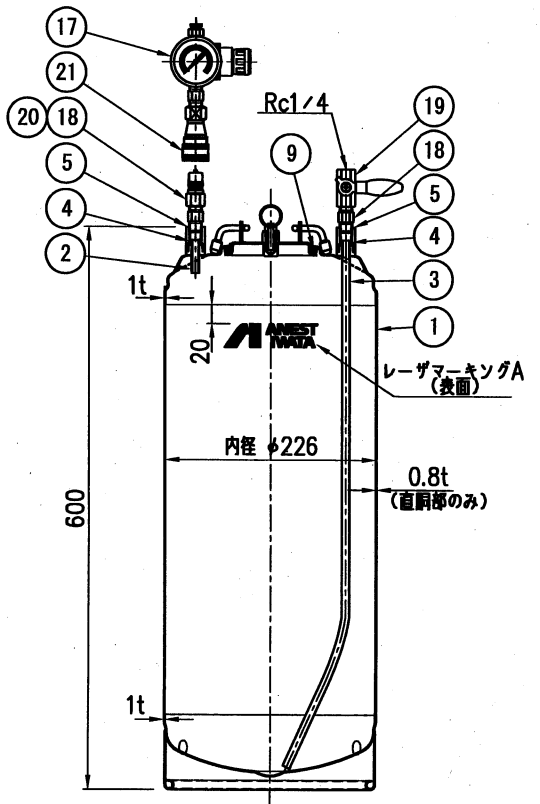


リリーフバルブ詳細図



A-A矢視



単位 Unit	mm	尺度 Scale	:	CAD-C
形式 Model	FOT-200			
品名 Description	加圧タンク			
図番 DWG No.				

参 考

Reference Drawing

アネスト岩田株式会社
ANEST IWATA Corporation