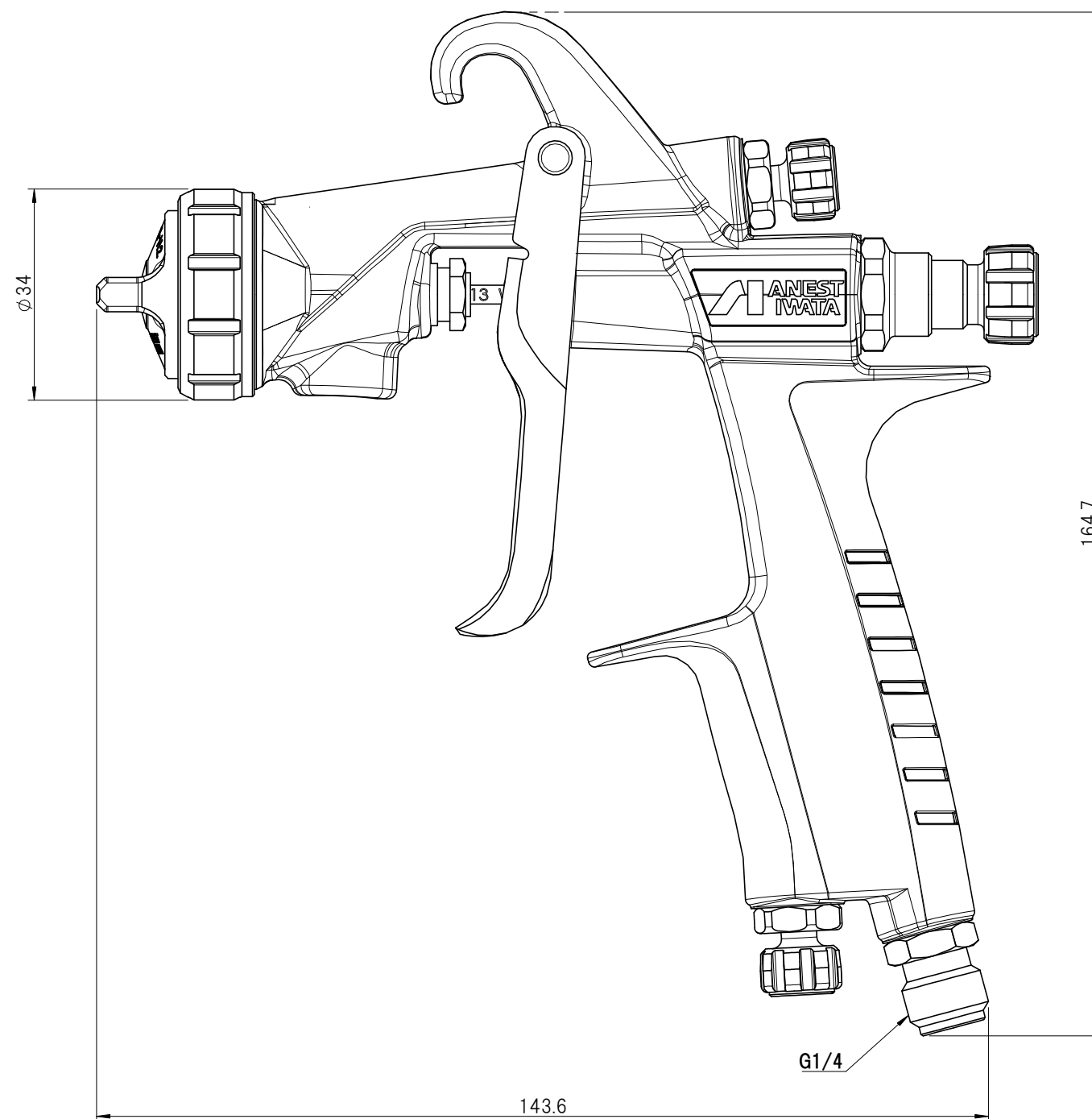


重力式

形式	POG1L-H10-S18
塗料供給方式	重力
ノズル口径 φmm	1.0
吹付空気圧力 MPa	0.15~0.20
空気使用量 L/min	270
塗料噴出量 ml/min	80~100
空気キャップ 形式	WIDER1L-2-J2
質量 g	290



単位 Unit	mm	尺度 Scale	1:2	CAD-C
形式 Model	POG1L-H10-S18			
品名 Description	Spraygun スプレーガン			
図番 DWGNo.	POG1LH10S18-100			

参 考

Reference Drawing

アネスト岩田株式会社
ANEST IWATA Corporation