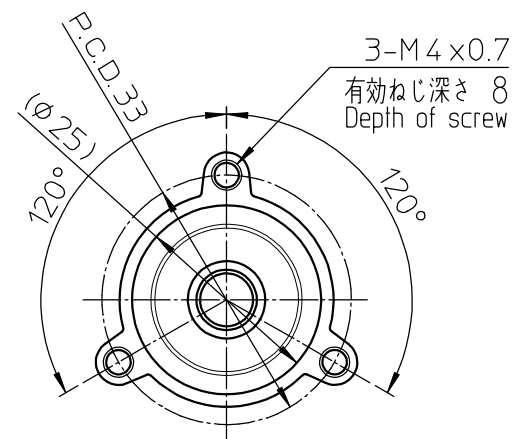
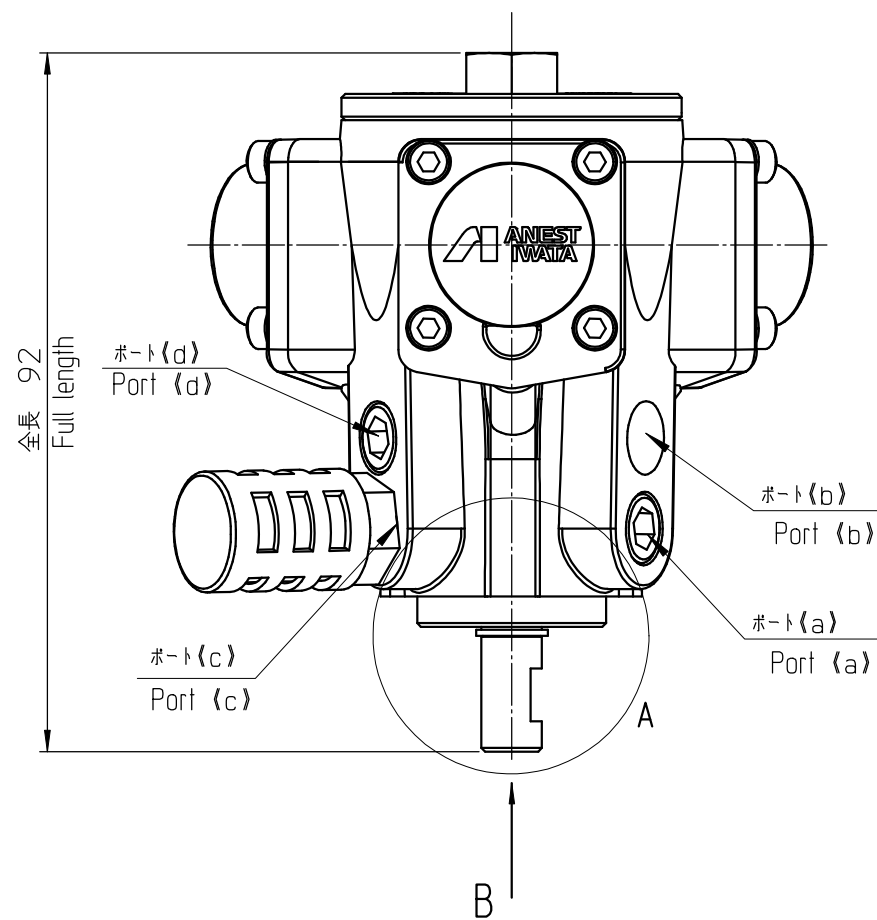


エア-供給ポートと回転方向
Air supply port and direction of rotation

ポート Port	サイズ Size	回転方向 Direction of rotation
(a)	Rc1/8	反時計回り Anti-clockwise
(b)	Rc1/8	時計回り Clockwise
(c)	Rc1/8	反時計回り Anti-clockwise
(d)	Rc1/8	時計回り Clockwise



B 矢視図
View B
取付部寸法
Mounting dimensions

単位 Unit	mm	尺度 Scale	:	CAD-C
形式 Model	AM-7B			
品名 Description	エアモータ Air motor			
図番 DWG No.	2BC-D-AM-7B			

参 考
Reference Drawing

アネスト岩田株式会社
ANEST IWATA Corporation