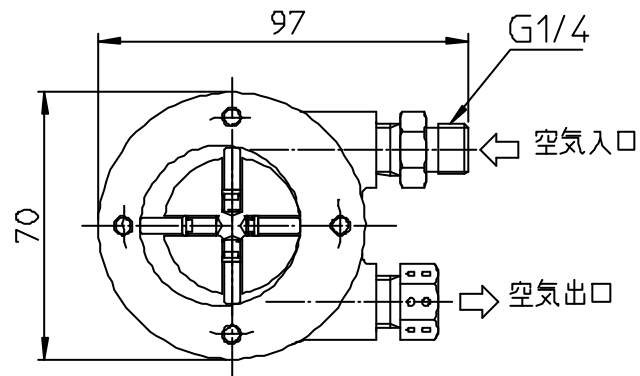
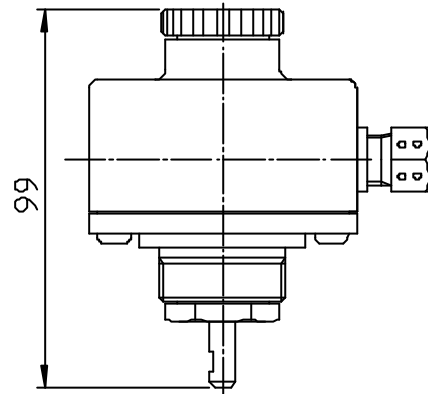


参考
06.03.24
営業



質量	1300 g
----	--------

単位	mm		CAD □
形式名	AM-5C エアーモーター		
コード番号	14338012(外観図)		
承認			
2006年 02月 08日			
アネスト岩田株式会社			