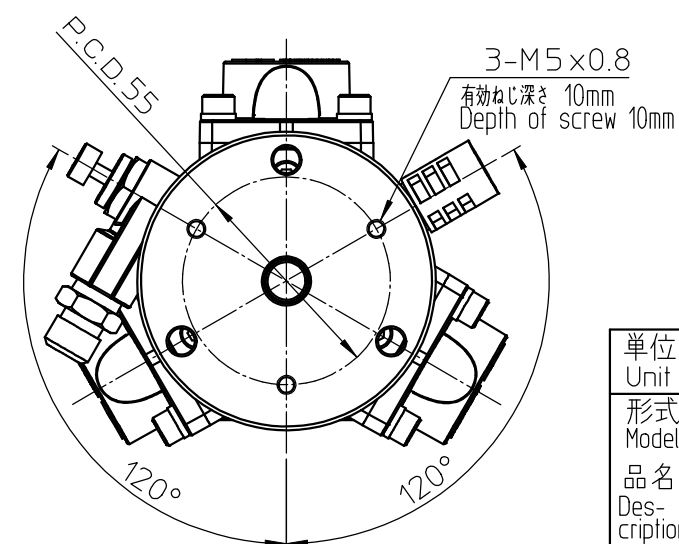
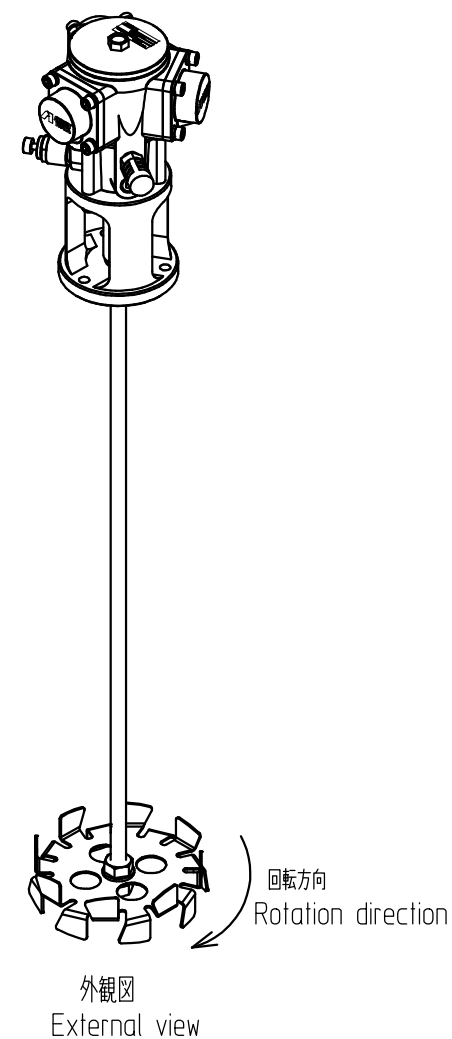
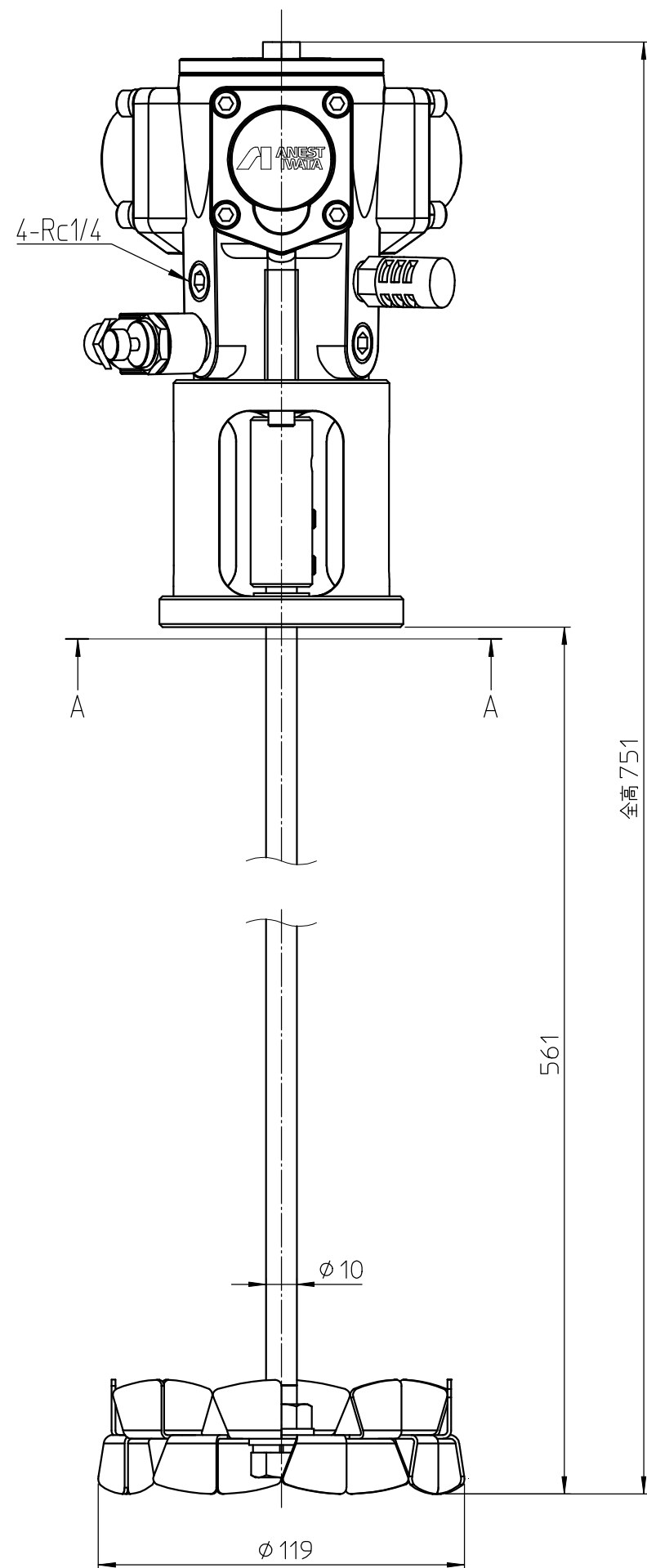


背面図  
Rear view



取付け部寸法 (A-A断面図)  
Installation dimensions (Section A-A)

単位 Unit	mm	尺度 Scale	:	CAD-C
形式 Model	AMM-631B			
品名 Description	塗料攪拌機 Paint agitator			
図番 DWG No.	2BC-D-AMM-631B			

**参 考**  
Reference Drawing

**アネスト岩田株式会社**  
ANEST IWATA Corporation