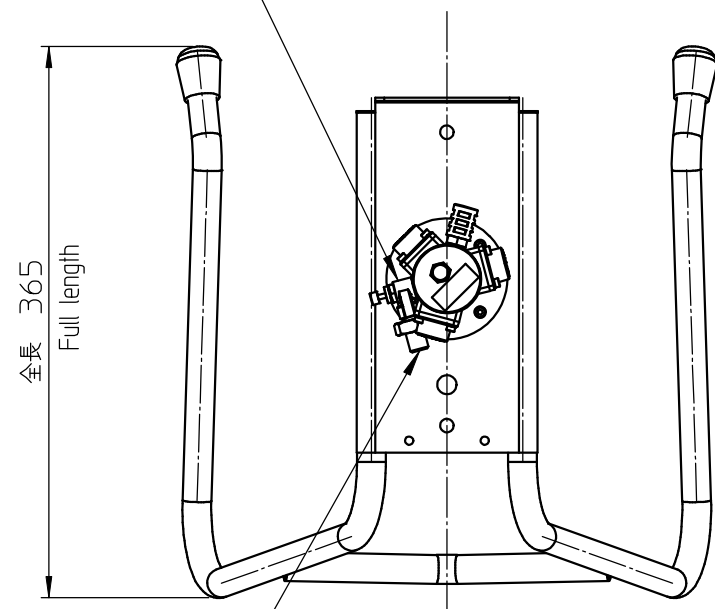
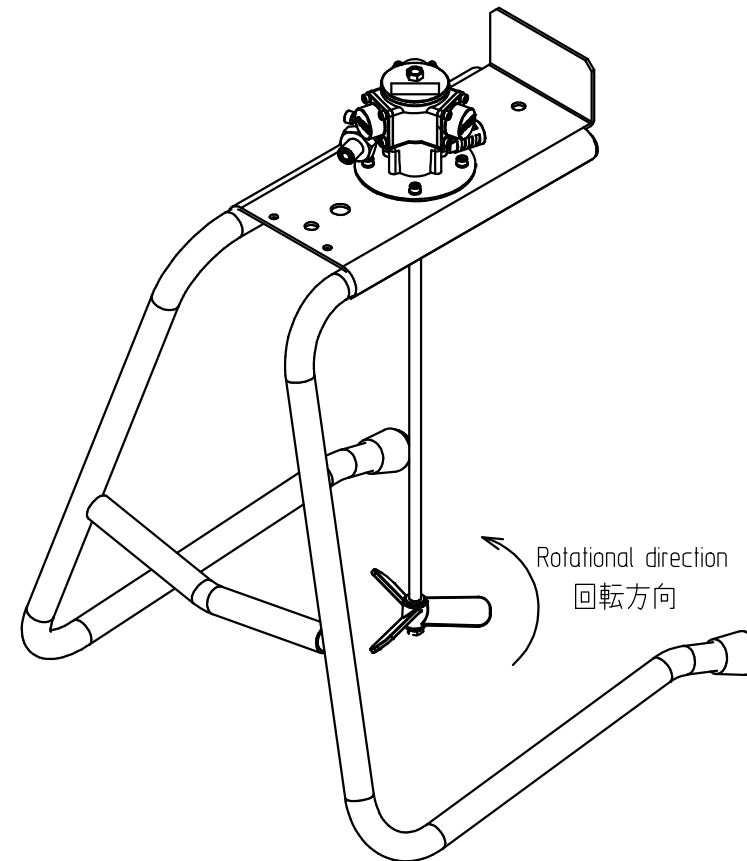


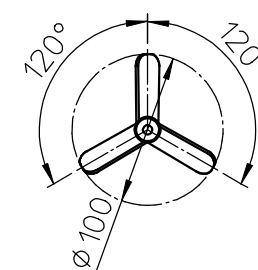
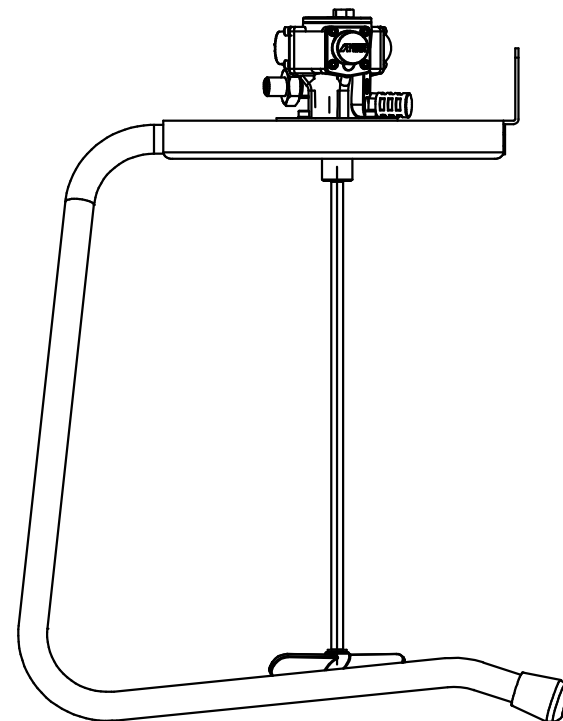
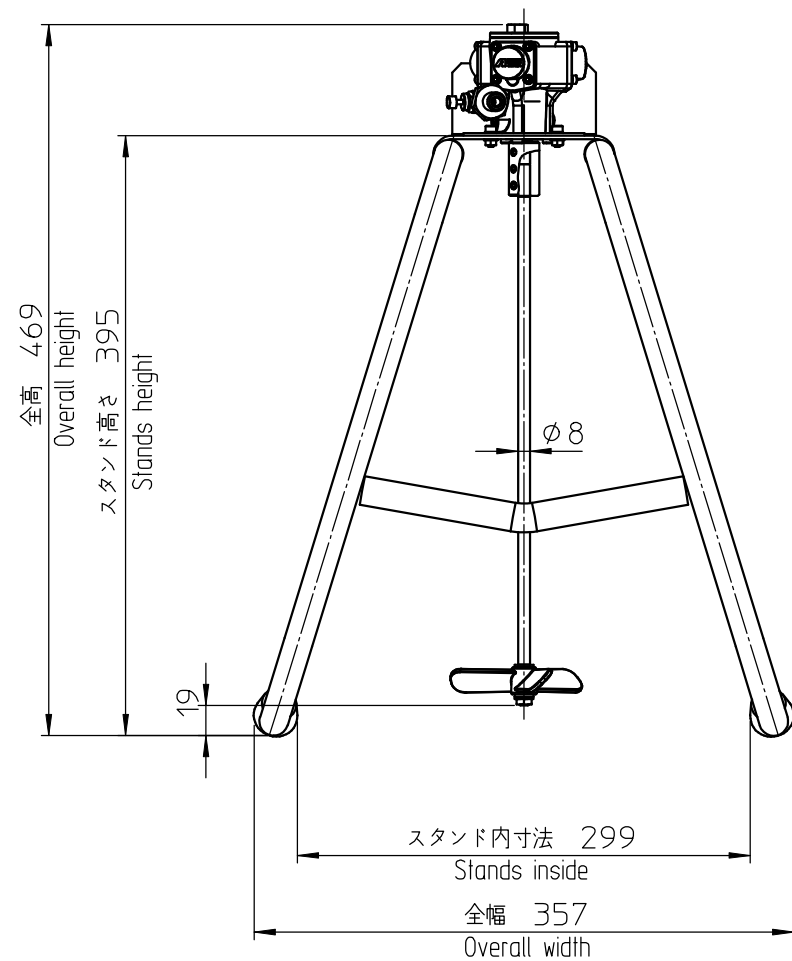
Speed controller
スピードコントローラ



Air supply port
エア供給口
G1/4



外観図
External view



攪拌羽根詳細
Detail for mixing blade

単位 Unit	mm	尺度 Scale	CAD-C
形式 Model	AMM-711		
品名 Description	塗料攪拌機 Paint agitator		
図番 DWG No.	2BC-D-AMM-711		

参 考
Reference Drawing

アネスト岩田株式会社
ANEST IWATA Corporation