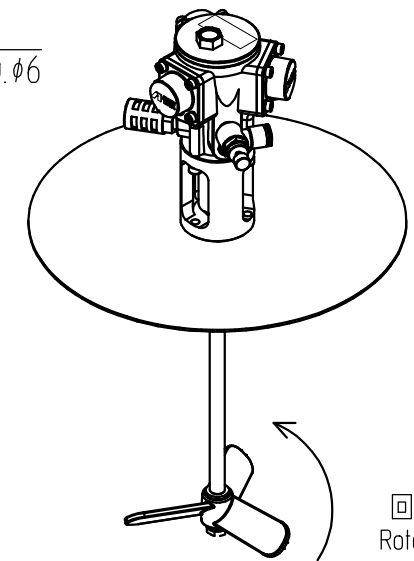
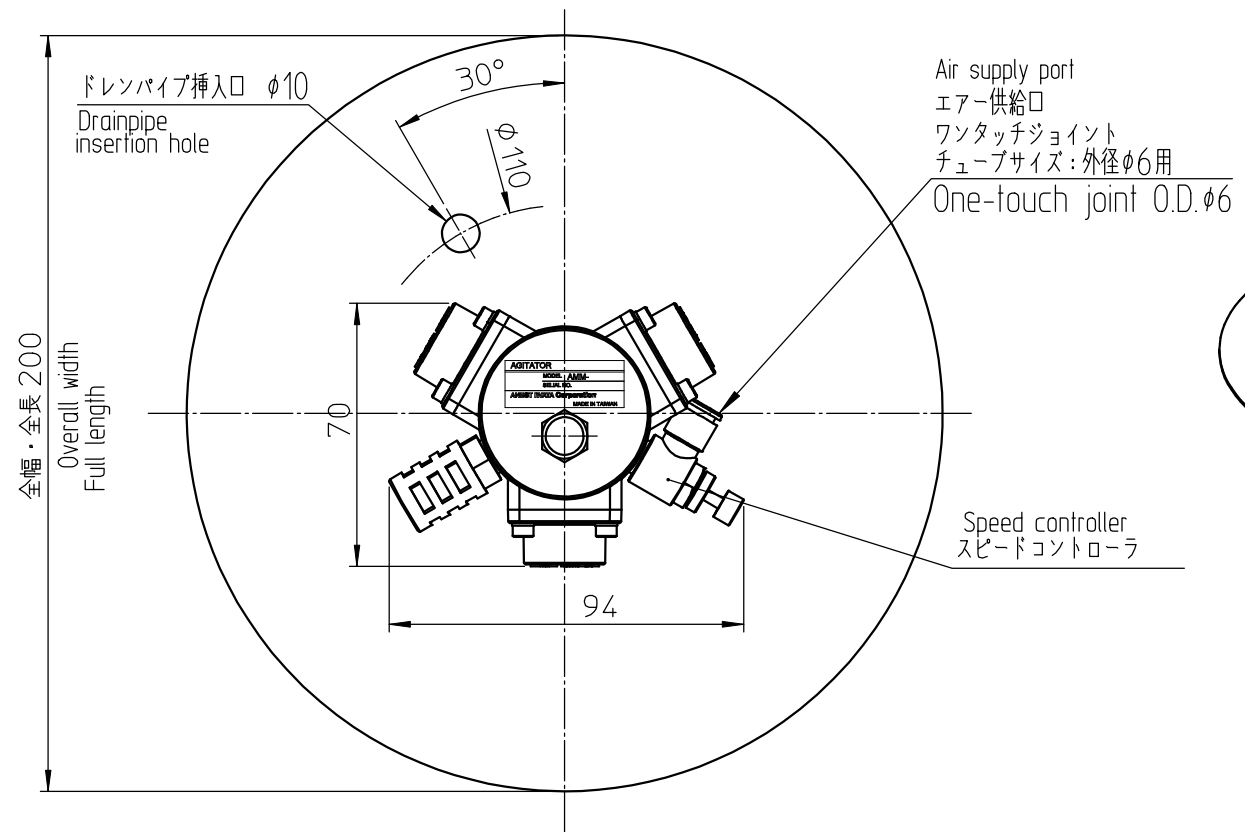
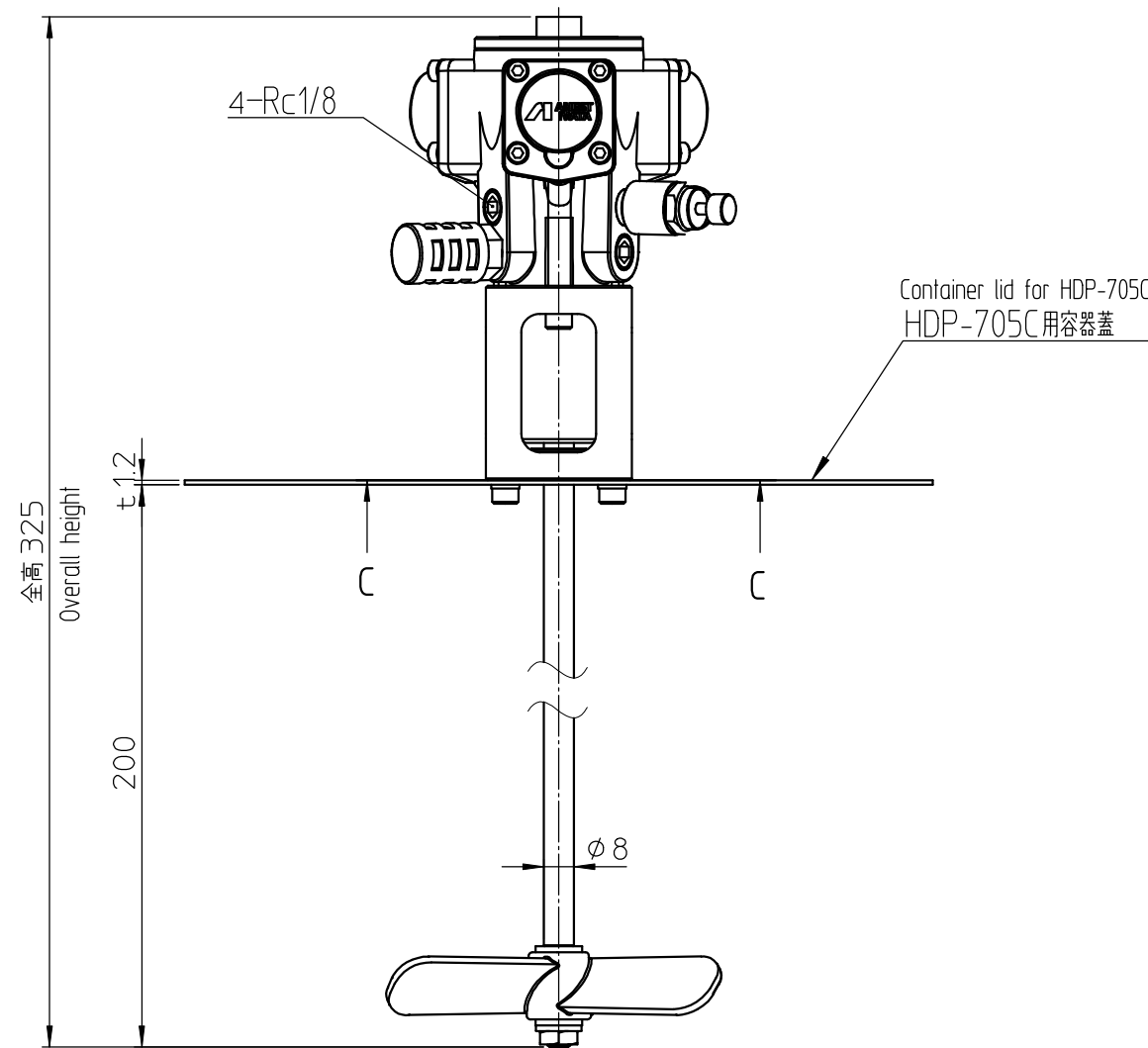
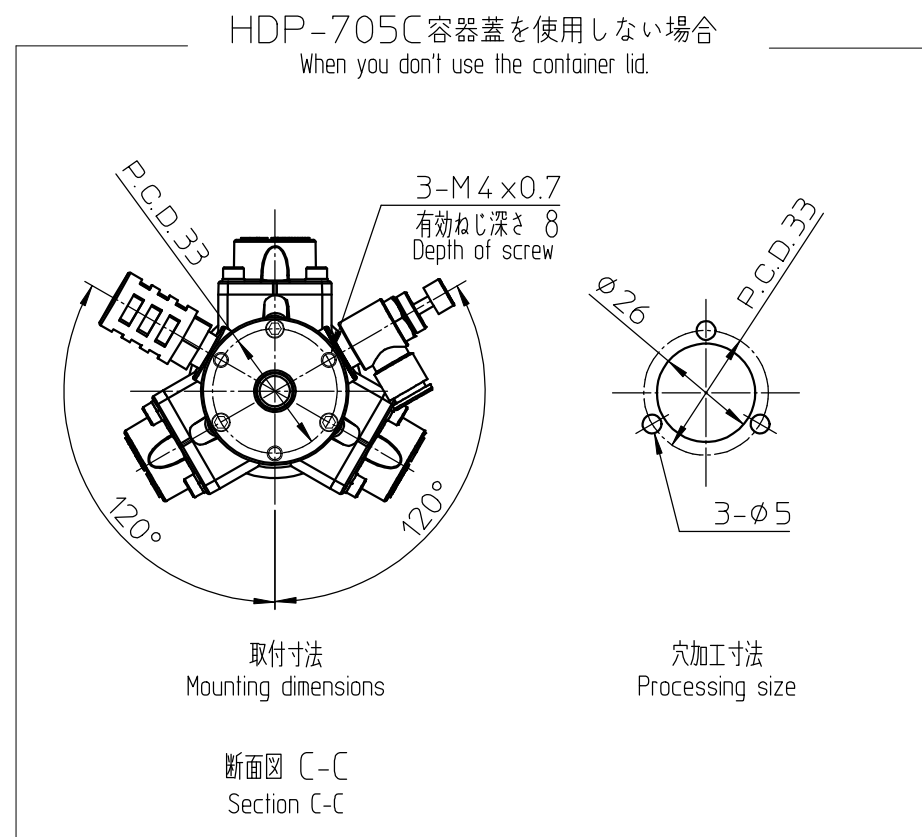


攪拌羽根詳細
Detail for mixing blade



回転方向
Rotation direction

外観図
External view
HDP-705C 専用
HDP-705C Only



単位 Unit	mm	尺度 Scale	CAD-C
形式 Model	AMM-722B		
品名 Description	塗料攪拌機 Paint agitator		
図番 DWG No.	2BC-D-AMM-722B		

参 考
Reference Drawing

アネスト岩田株式会社
ANEST IWATA Corporation