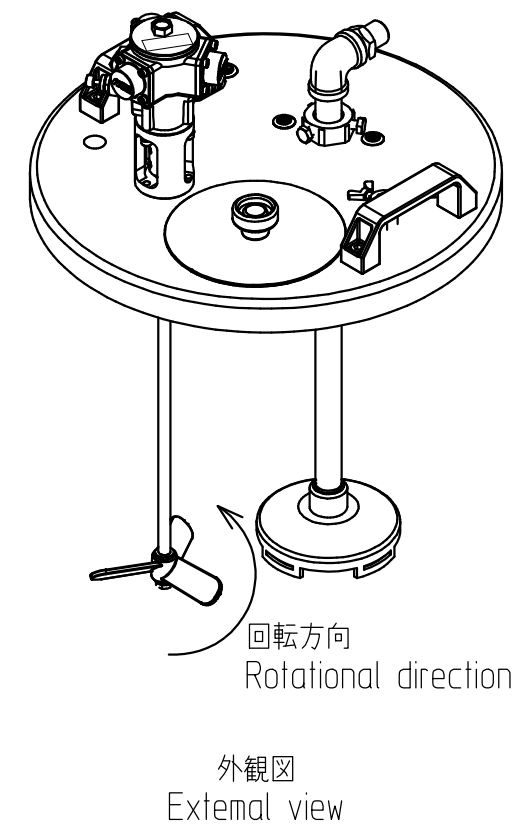
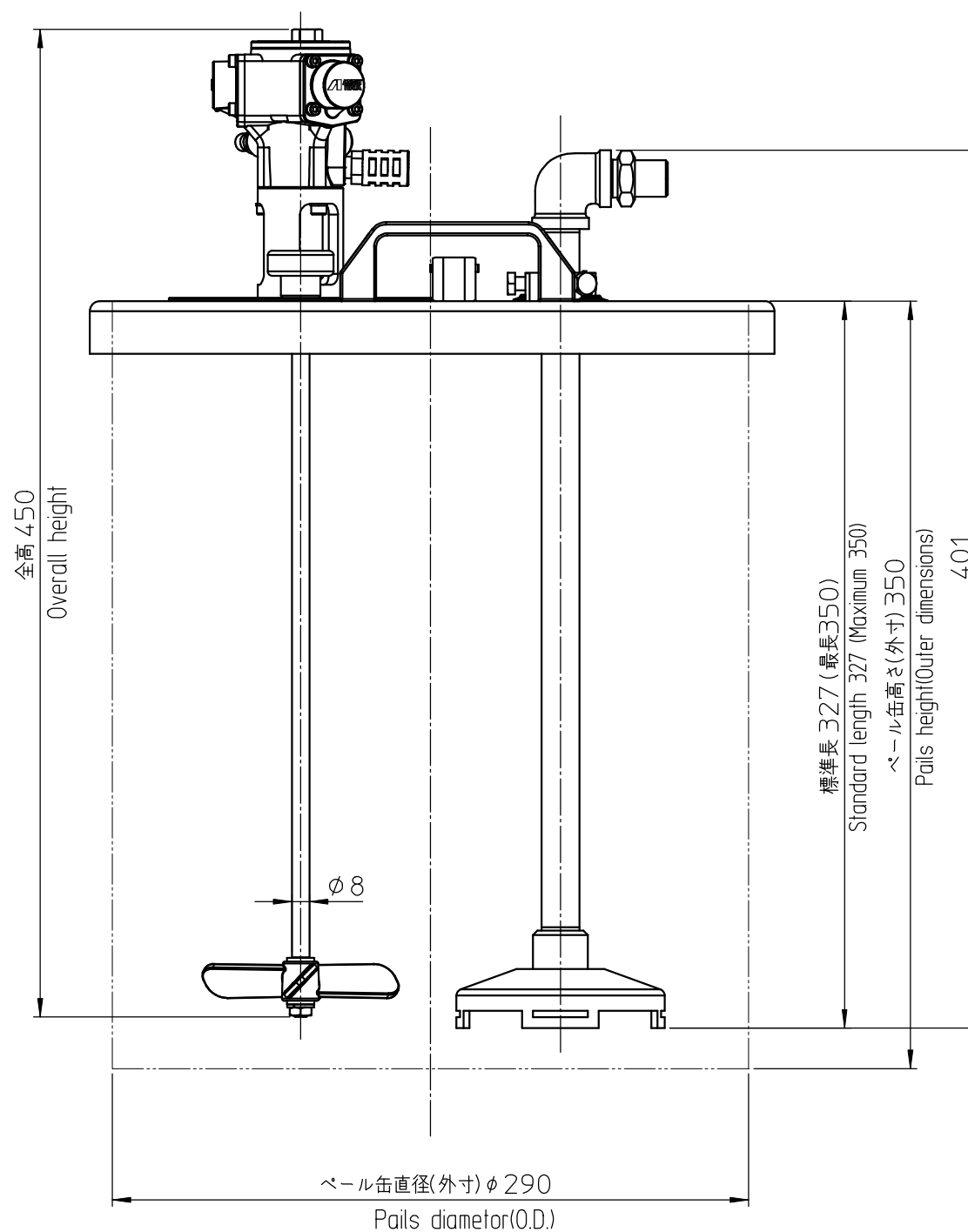


攪拌羽根寸法詳細  
Dimensions of the mixing blade



単位 Unit	mm	尺度 Scale	CAD-C
形式 Model	AMM-723		
品名 Description	塗料攪拌機 Paint agitator		
図番 DWG No.	2BC-D-AMM-723		

**参 考**

Reference Drawing

**アネスト岩田株式会社**  
ANEST IWATA Corporation