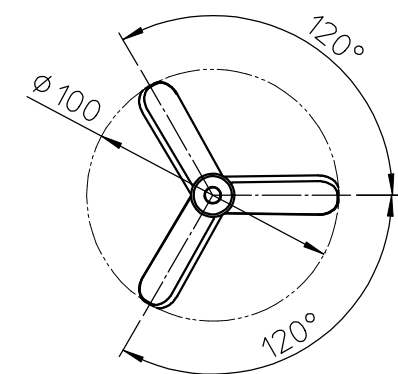
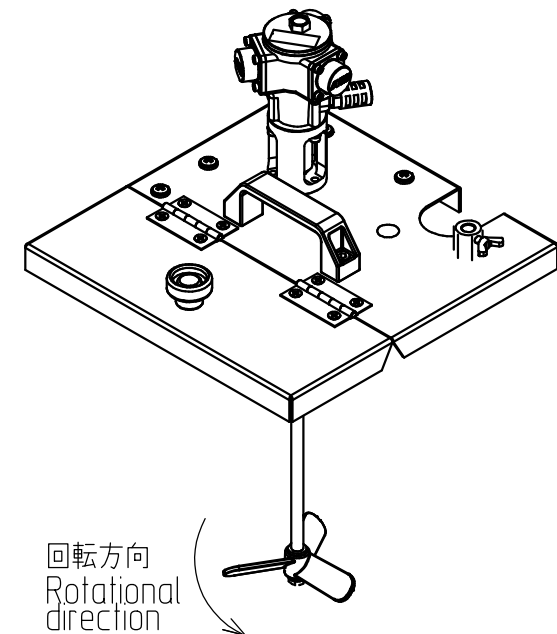
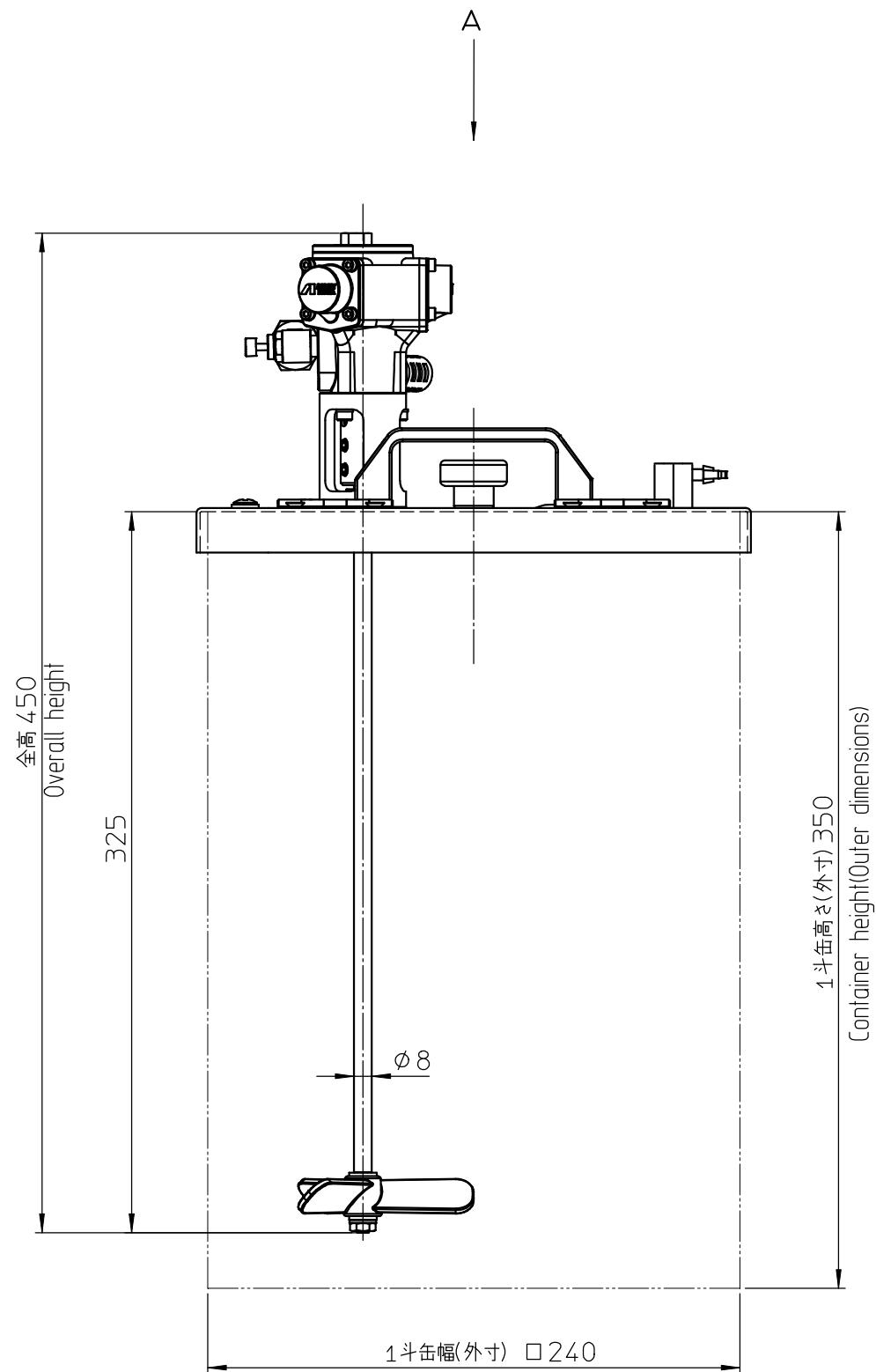


A矢視図
View A



攪拌羽根寸法詳細
Dimensions of the mixing blade



外観図
External view

単位 Unit	mm	尺度 Scale	CAD-C
形式 Model	AMM-724		
品名 Description	塗料攪拌機 Paint agitator		
図番 DWG No.	2BC-D-AMM-724		

参 考

Reference Drawing

アネスト岩田株式会社
ANEST IWATA Corporation