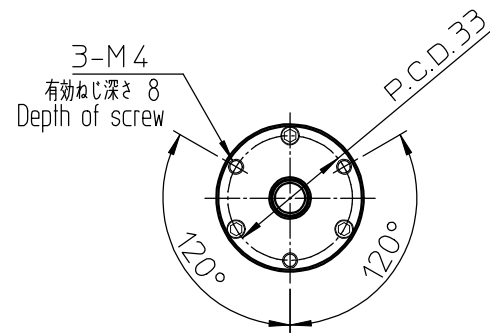
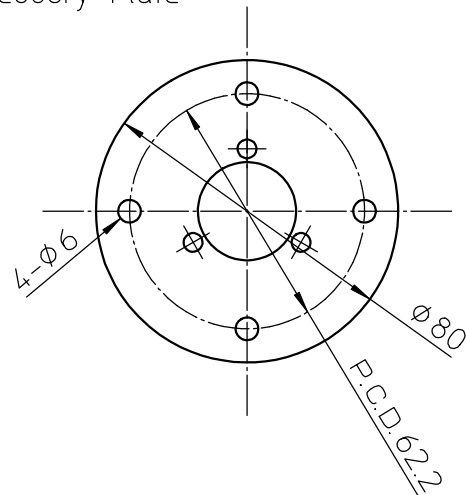
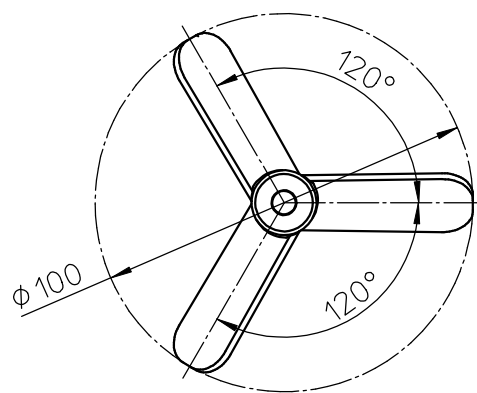


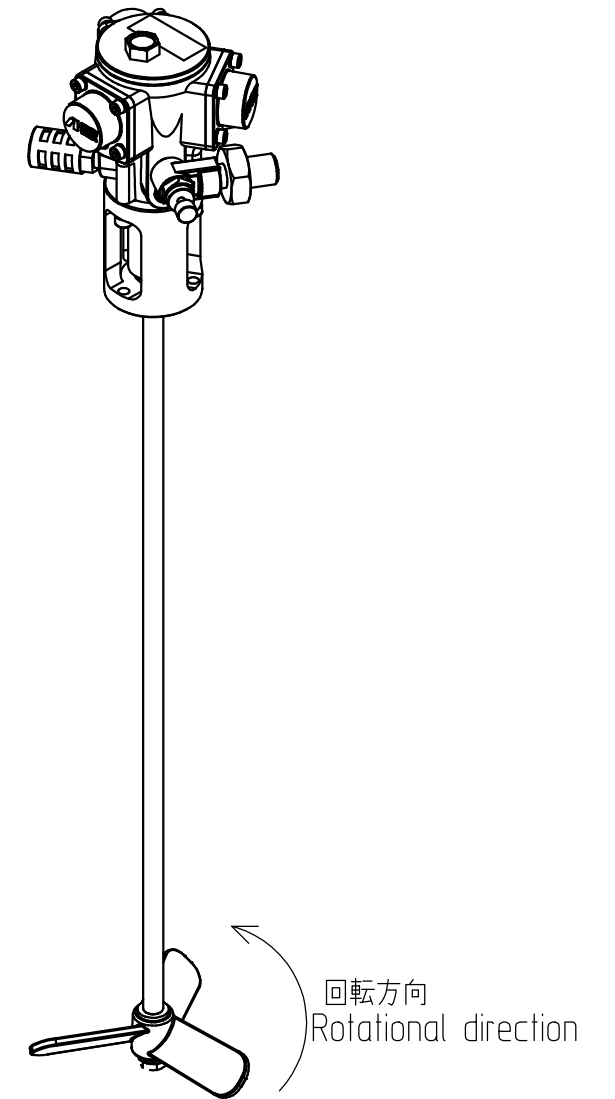
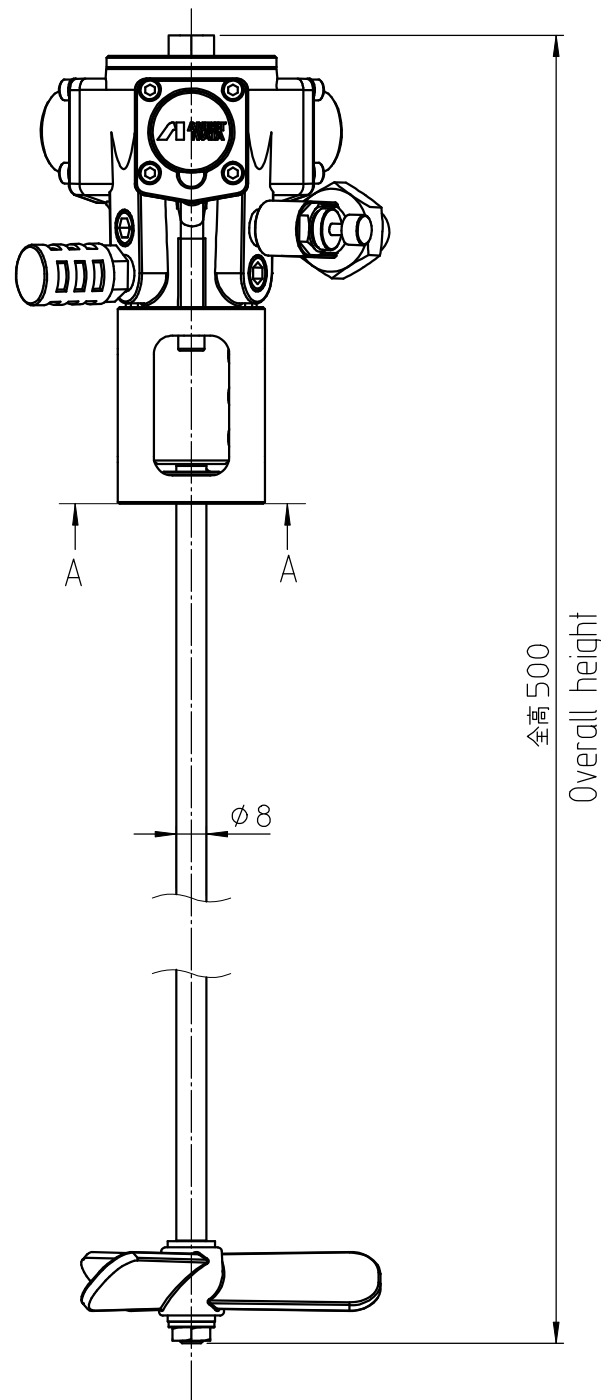
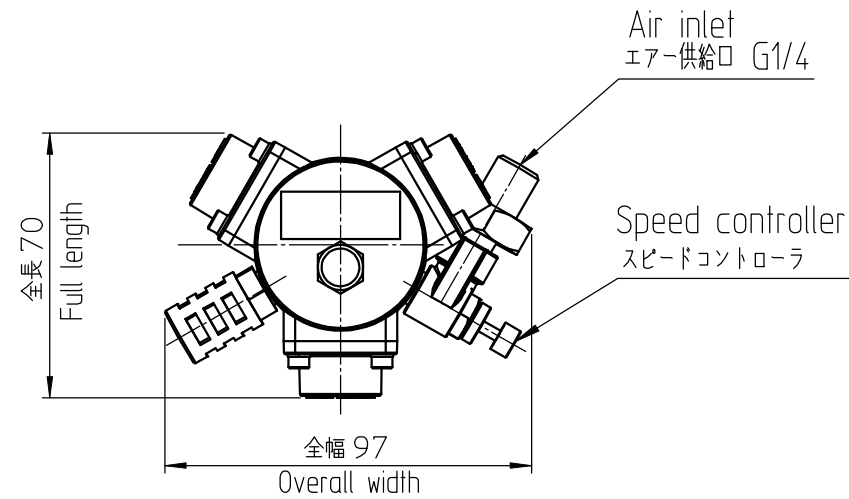
付属品 : プレート
Accessory : Plate



取付部寸法
Installation dimensions
△矢視図
View A



攪拌羽根詳細
Detail for mixing blade



外観図
External view

単位 Unit	mm	尺度 Scale	CAD-C
形式 Model	AMM-731B		
品名 Description	塗料攪拌機 Paint agitator		
図番 DWG No.	2BC-D-AMM-731B		

参 考
Reference Drawing

アネスト岩田株式会社
ANEST IWATA Corporation