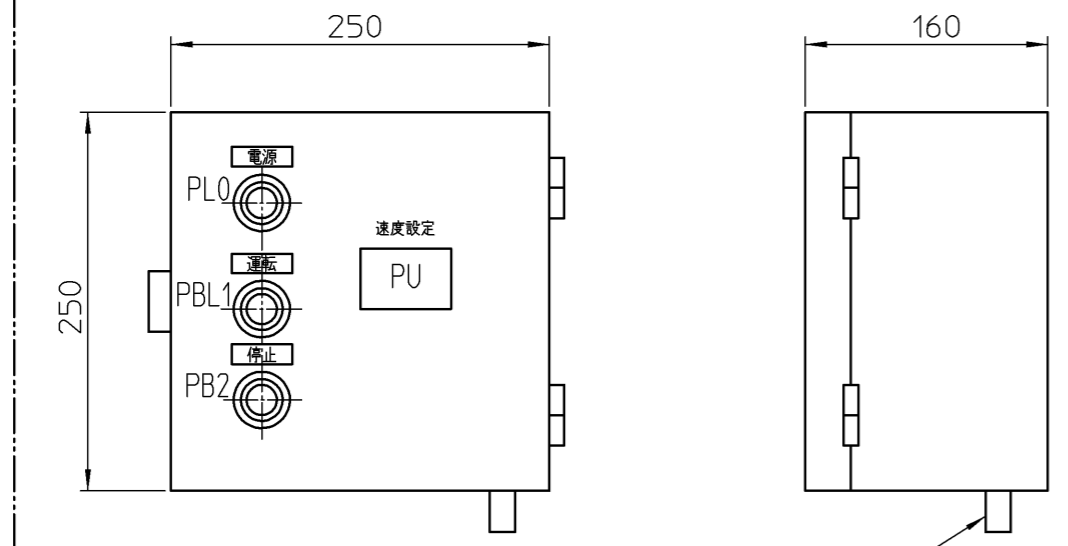


制御盤
(別置型)

・制御盤はポンプユニット(架台)への着脱が可能

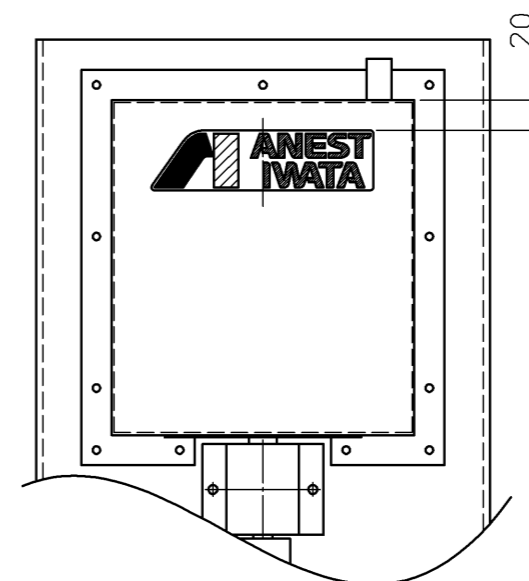
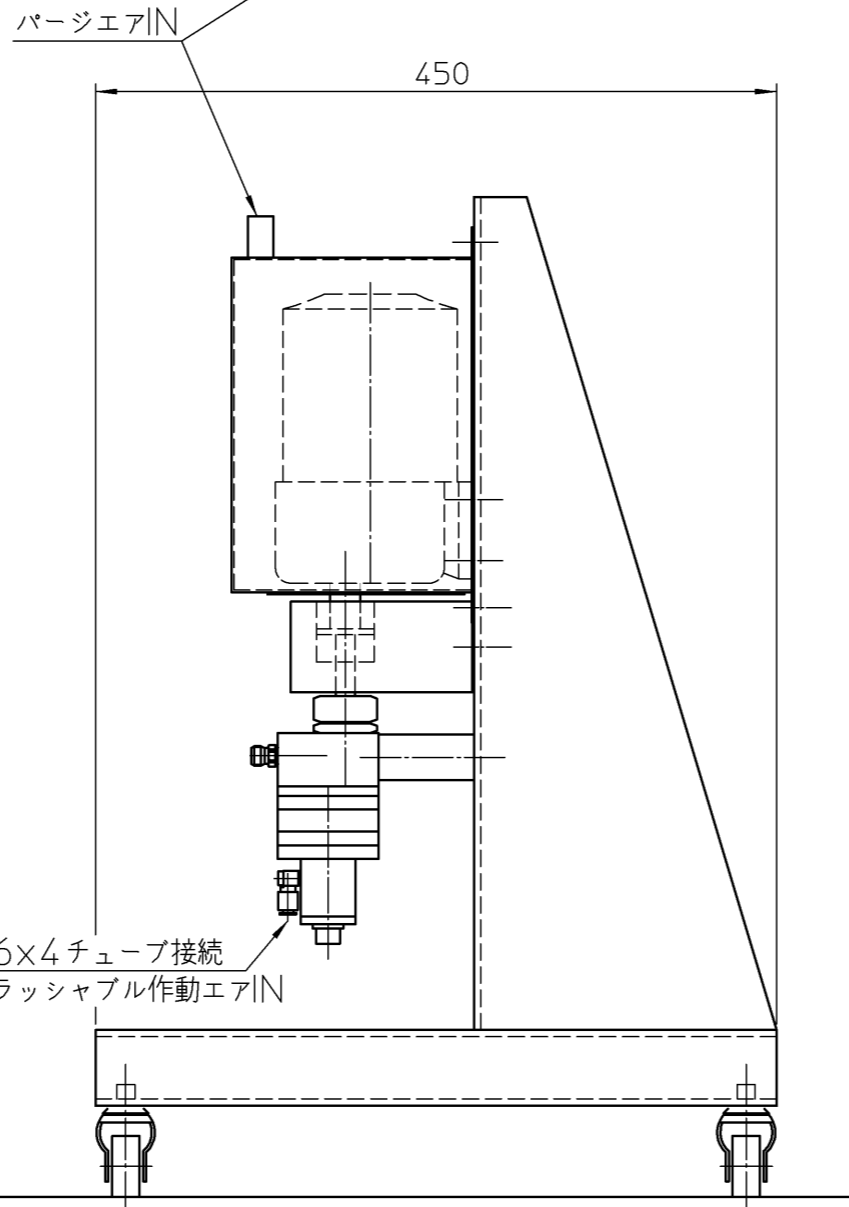
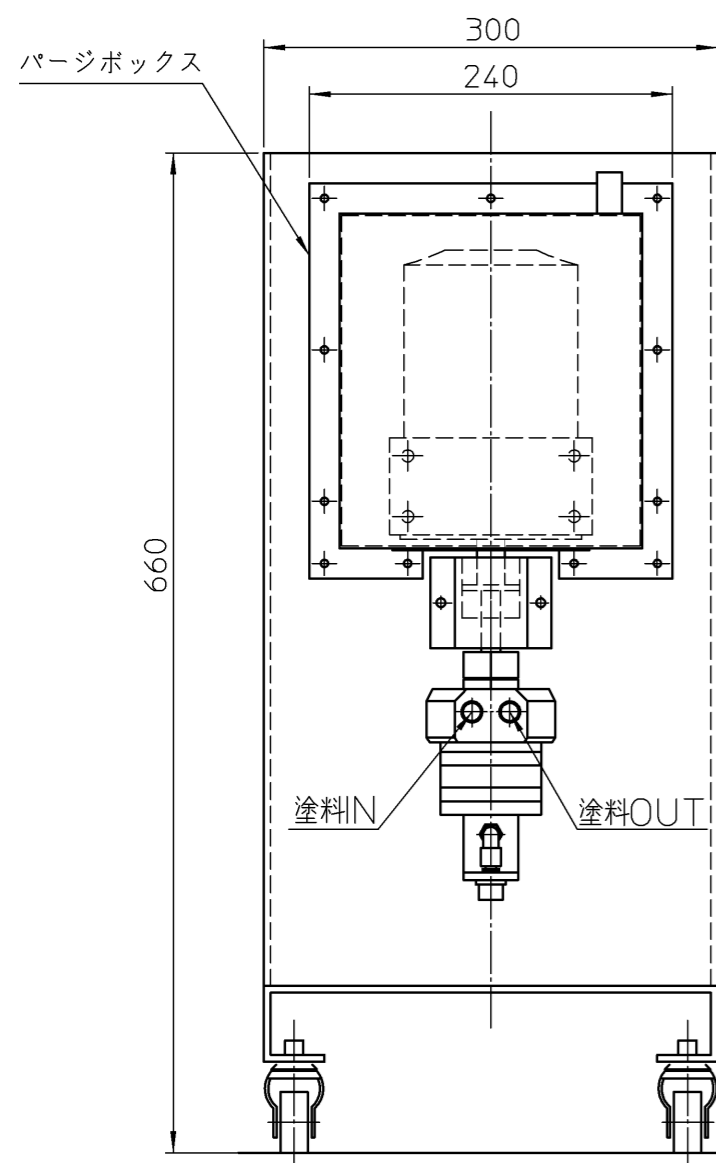


※ <ギアポンプ組み合わせ>

形式	ギアポンプ形式	フラッシング機能	流量(ml/rpm)
GPU-N15-20	GPA-N15	無	1.5
GPU-F15-20	GPA-F15	有	

仕様
 形式 : GPU-×15-20
 電動機形式 : G3LM-18-20-T010
 カップリング形式 : MCORK38-LDC12.7-18
 インバータ形式 : FR-E720-0.1k
 PUパネル形式 : FR-PA07(盤面設置)
 モータ容量 : 3相 200V 0.1kW
 減速比 : 20:1
 ギアポンプ : 上記表参照
 1回転当たりの流量 : 1.5ml
 回転速度 : 10~90rpm(60Hz)
 流速 : 15~135ml/min
 塗料接続口径 : G1/4 (IN/OUT)
 パージエア接続口径 : φ6×4 (2ヶ所)
 フラッシングエア接続口径 : φ6×4 (1ヶ所)
 ※GPU-F15-20のみ
 制御盤形式 : CH16-2525A
 制御盤塗装色 : 5Y7/1 (ライトベージュ)
 ユニット塗装仕様 : メッキ仕様

制御盤-ユニット間ケーブル : 5m
(フレキ保護管付き)



単位 Unit	mm	尺度 Scale	1 : 5	CAD-C
形式 Model	GPU-F15-20			
品名 Description	ギアポンプユニット			
図番 DWG No.	GPU-F15-20			

参 考
Reference Drawing

アネスト岩田株式会社
ANEST IWATA Corporation