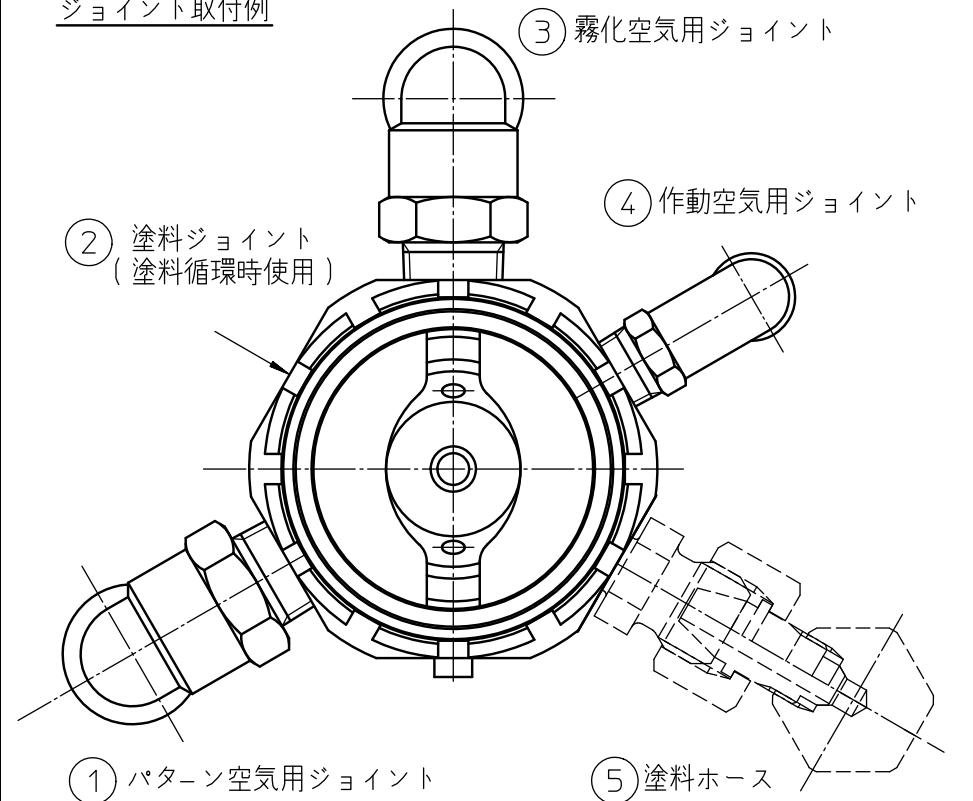


ジョイント取付例



塗料ノズル	φ1.2 mm
吹付け距離	200 mm
ガン入口霧化空気圧力	0.2 MPa
ガン入口ボタン空気圧力	0.4 MPa
空気使用量	600 ℓ/min
塗料噴出量	100~200 ml/min
ボタン開き	160 mm
適用空気キャップ形式	G21
所要圧縮機	7.5kW以上
質量	680 g

※全長が塗料調節ツマミが全閉時の参考寸法となります。

単位 Unit	mm	尺度 Scale	1 : 1	CAD-C
形式 Model	GFA-600-122P			
品名 Description	自動ガン			
図番 DWG No.	GFA-600-122			

参 考
Reference Drawing

アネスト岩田株式会社
ANEST IWATA Corporation