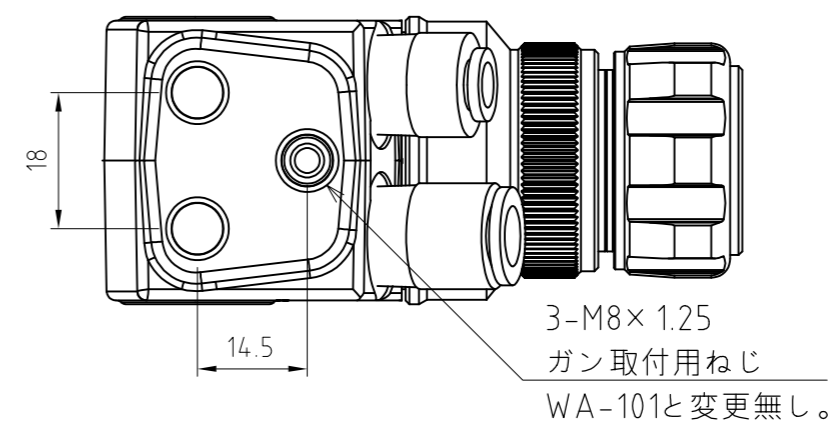


形式コード表示：RN1-A-10500-2 (例)

首長さ (mm)		記号	パタン角度
75→075	1000→10H		
100	1200→12H	2	150°
150	1500→15H	3	135°
200	1600→16H	4	120°
250			
300			
350			
500			
750			

注1) パタン角度によって先端長さ及び全長が0.5mm程度変化いたします。  
 注2) 空気ニップル（接続口径：G1/4）×2ヶは、付属品として同梱しております。



ディスクノズル口径	12-φ0.8mm
吹付け空気圧力	0.1~0.49MPa
塗料供給方式	圧送式
塗料噴出量	150ml/min

形式 Model	mm	尺度 Scale	1:1	CAD-C
形式 Model	RN1-A-10xxx-x			
品名 Description	インサイド自動ガン AUTO SPRAY GUN			
図番 DWGNo.	RN1A10xxxx-SANKO			

**参 考**  
Reference Drawing

**アネスト岩田株式会社**  
ANEST IWATA Corporation