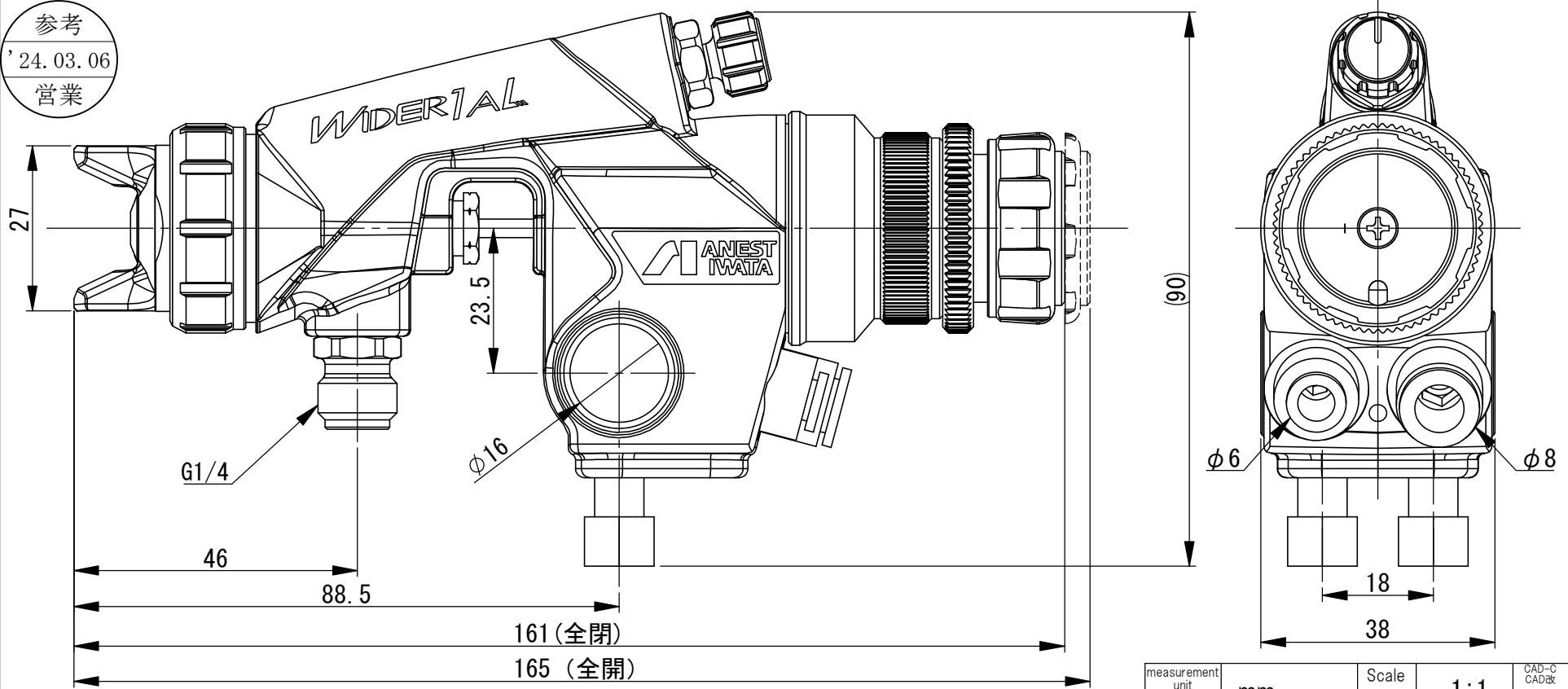


参考
'24.03.06
営業



形式	WIDER1AL-10E1V
塗料供給方式	圧送
塗料ノズル φmm	1.0
手元圧力 MPa	0.26
塗料噴出量 mL/min	150
吹付距離 mm	200
キャップ内圧 MPa	0.060
空気使用量 L/min	410
パターン開き mm	240
空気キャップ形式	WIDER1AL-E1
質量 g	400

measurement unit 単位	mm	Scale 尺度	1:1	CAD-C CAD改
------------------------	----	-------------	-----	---------------

Source 形式	WIDER1AL-V
Description 品名	自動ガン
Code コード番号	13007210

参 考
Reference Drawing
ANEST IWATA Corporation
アネスト岩田株式会社