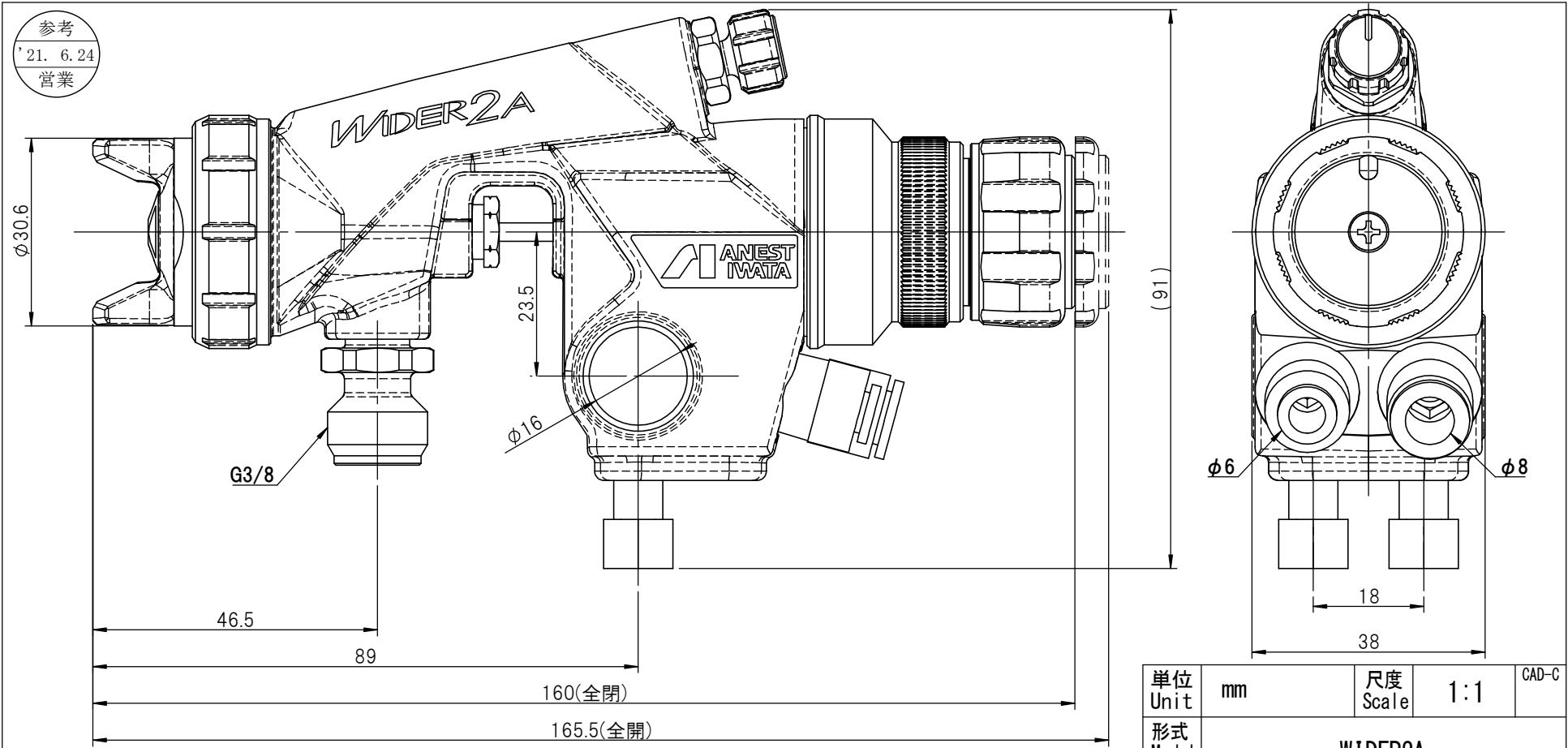


参考  
'21. 6.24  
営業



形式	WIDER2A-12G2P	WIDER2A-15K2	WIDER2A-20R2	WIDER2A-25W1
塗料供給方式				
塗料ノズル φmm	1.2	1.5	2.0	2.5
手元圧力 MPa				
塗料噴出量 mL/min	500	270	400	500
吹付距離 mm				
空気使用量 L/min	530	330	360	360
パターン開き mm	400	340	320	330
空気キャップ形式	G2P	K2	R2	W1
質量 g				

単位 Unit	mm	尺度 Scale	1:1	CAD-C
形式 Model	WIDER2A			
品名 Description	自動ガン			
図番 DWGNo.	13002160			
<b>参 考</b> Reference Drawing				
<b>アネスト岩田株式会社</b> ANEST IWATA Corporation				