

3	Ass'y	マニホールド ASSY1	1	03000970
2	Ass'y	六角穴付きボルト	1	06350525
1	Ass'y	自動ガン	1	03000250
番号	材質	部品名	個数	コード番号

単位	mm	⊕	≡	尺度	1:1	CAD 改
----	----	---	---	----	-----	-------

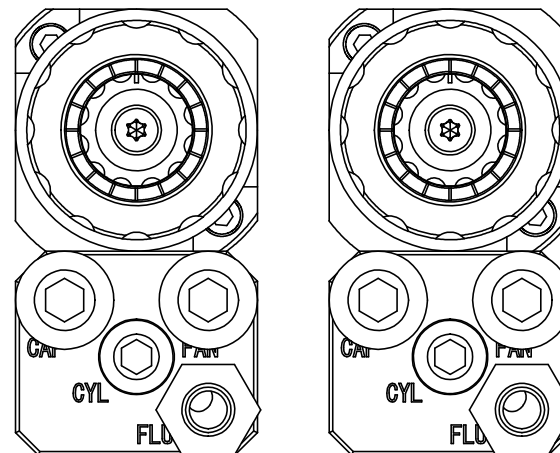
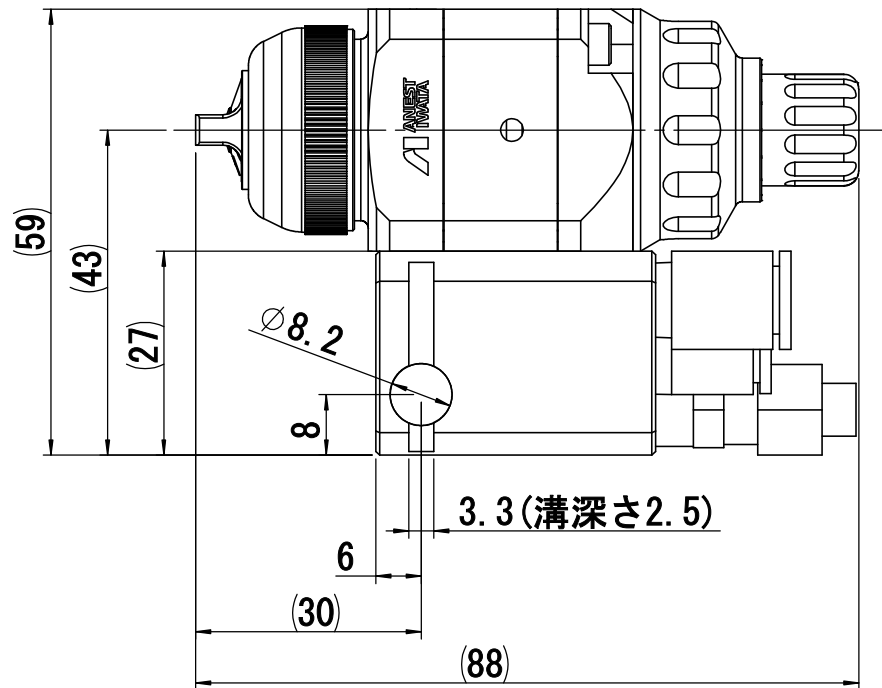
形式名称	WRA-M50-WQ&PM50 自動Automatic spray gun
------	--

コード番号	130605060510
-------	--------------

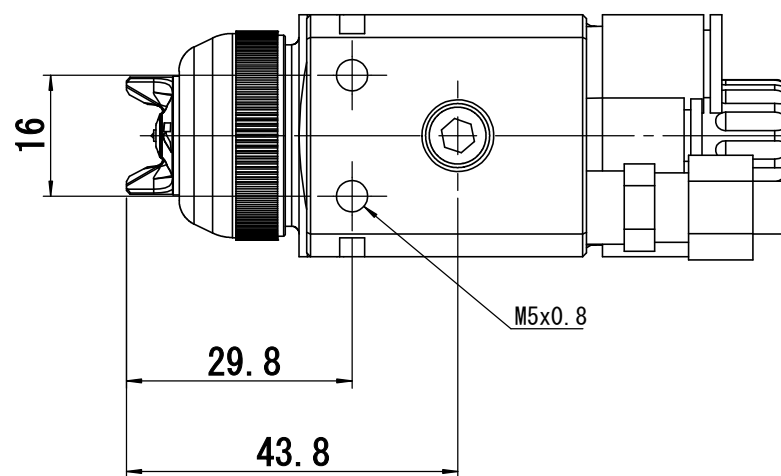
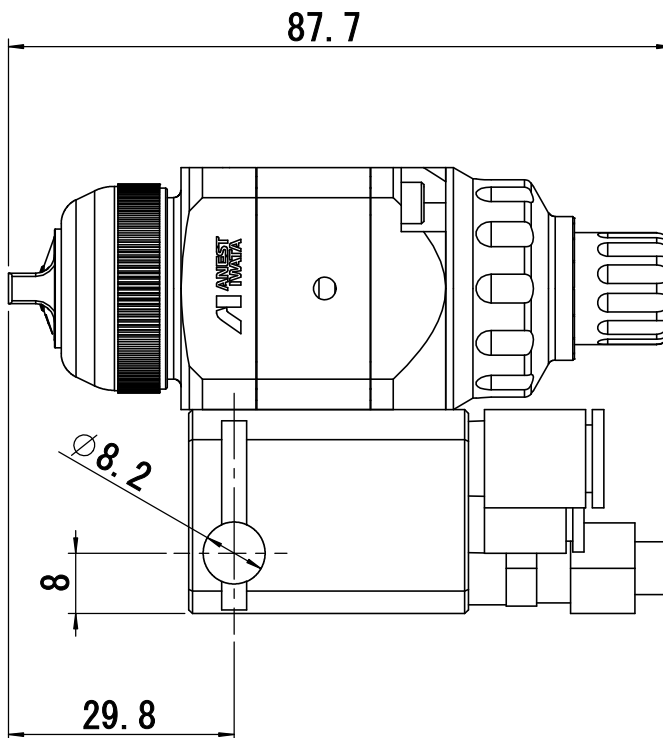
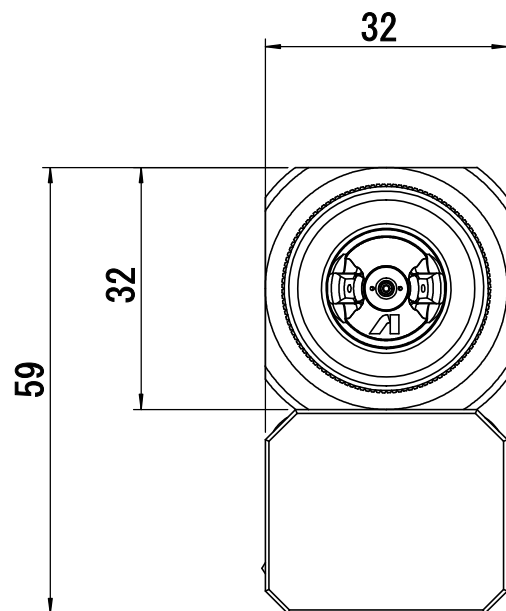
承認	検証	点検	作成 諸星
----	----	----	----------

2016/06/10

**アネスト岩田株式会社**



単位	mm	$\phi$	$\square$	尺度	1:1	CAD 改
形式 名称	WRA-M50 Automatic spray gun					
コード 番号	13060510					
承認	検証	点検	作成			
**	**	**	**			
****/**/**						
<b>アネスト岩田株式会社</b>						



単位	mm	⊕	≡	尺度	1:1	CAD 改
形式 名称	WRA-M50 Automatic spray gun					
コード 番号	13060510					
承認	検証	点検	作成			
**	**	**	**			
****/**/**						
<b>アネスト岩田株式会社</b>						