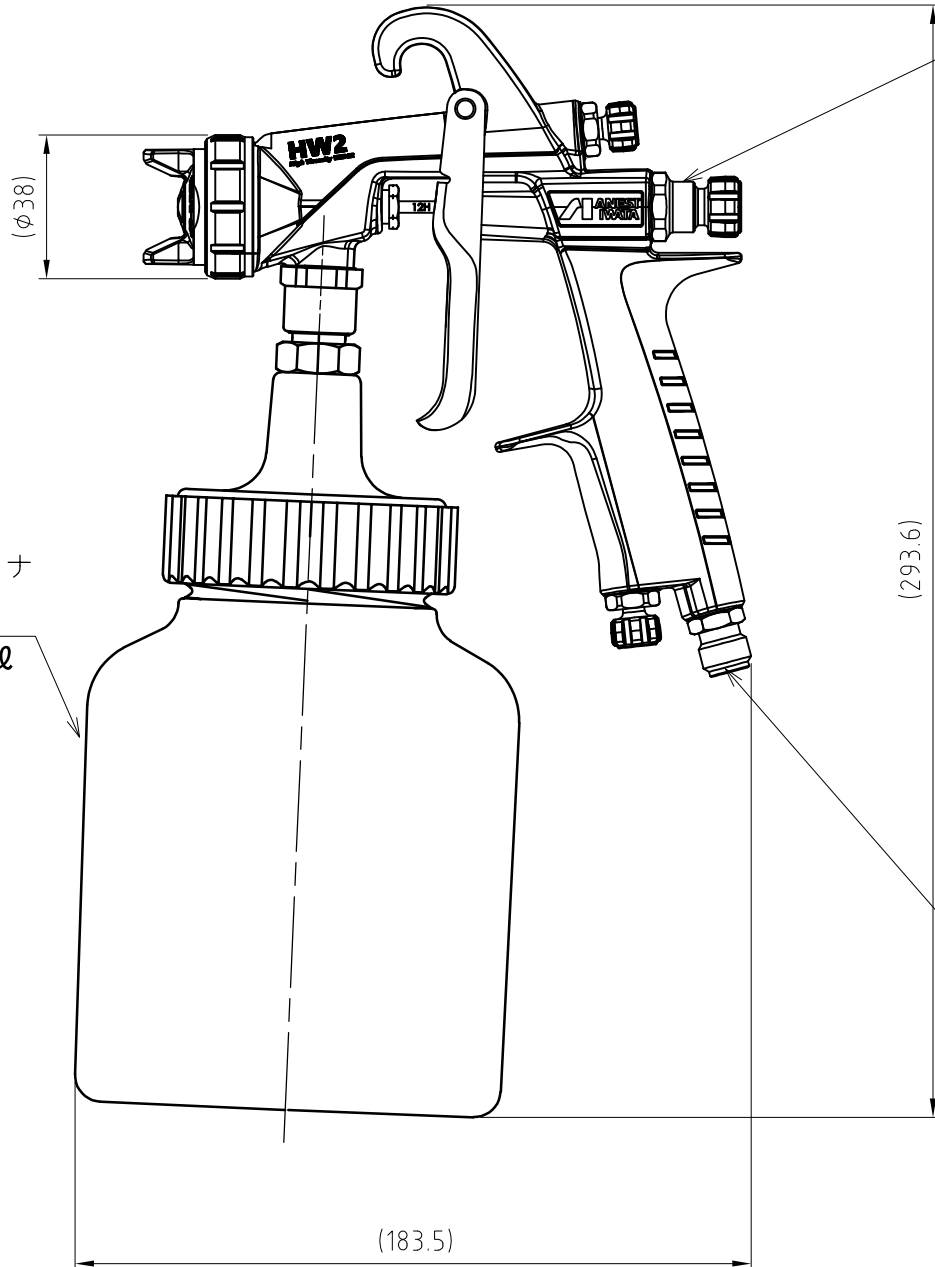


スプレーガン  
HW-2003-20



加圧コンテナ  
PC-19B  
容量:1000mℓ

形式	口径	適用空気 キャップ	塗料供給 方式	質量
HW-2003-20PC	φ2.0	R1	コンテナ 圧送式	1085g

質量はコンテナ空時

空気入口  
Air inlet  
G1/4(PF1/4 male)

単位 Unit	mm	尺度 Scale	2 : 1	
形式 Model	HW-2003-20PC			
品名 Des- cription	スプレーガンキット			
図番 No.	HW-2003-20PC-SANKO			

**参 考**

Reference Drawing

**アネスト岩田株式会社**  
ANEST IWATA Corporation