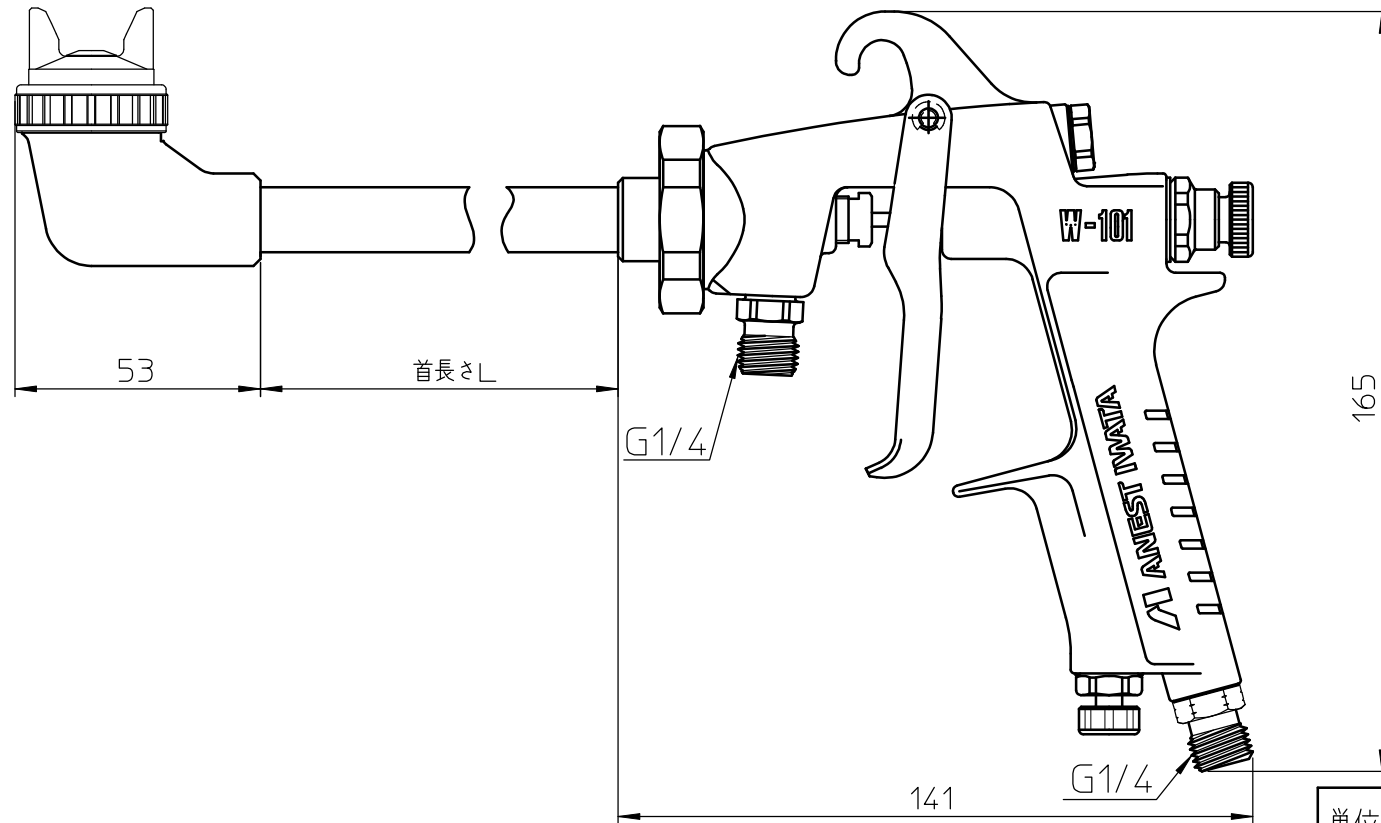


参考
08.04.24
営業



形式	LW-10B-9015	LW-10B-9030	LW-10B-9050	LW-18B-9015	LW-18B-9030	LW-18B-9050
セットコード番号	13310061	13310071	13310081	13310151	13310161	13310171
噴霧方式	平吹き専用			平吹き専用		
塗料ノズル	φ1.0 mm			φ1.8 mm		
吹付け距離	200 mm			250 mm		
吹付空気圧力	0.29 MPa			0.34 MPa		
空気使用量	90 ℓ/min			210 ℓ/min		
塗料噴出量	150 mℓ/min			250 mℓ/min		
ボタン開き	175 mm			185 mm		
適用空気キャップ形式	E1			N1		
首曲り角度	90°			90°		
首長さ	150 mm	300 mm	500 mm	150 mm	300 mm	500 mm
質量	640 g			640 g		
首長さL	147 mm	297 mm	497 mm	147 mm	297 mm	497 mm

単位	mm		CAD改
形式名	LW-10B-9015 長首ガン		
コード番号	13310061 (外観図)		
承認			
2008年 04月 24日			
アネスト岩田株式会社			