

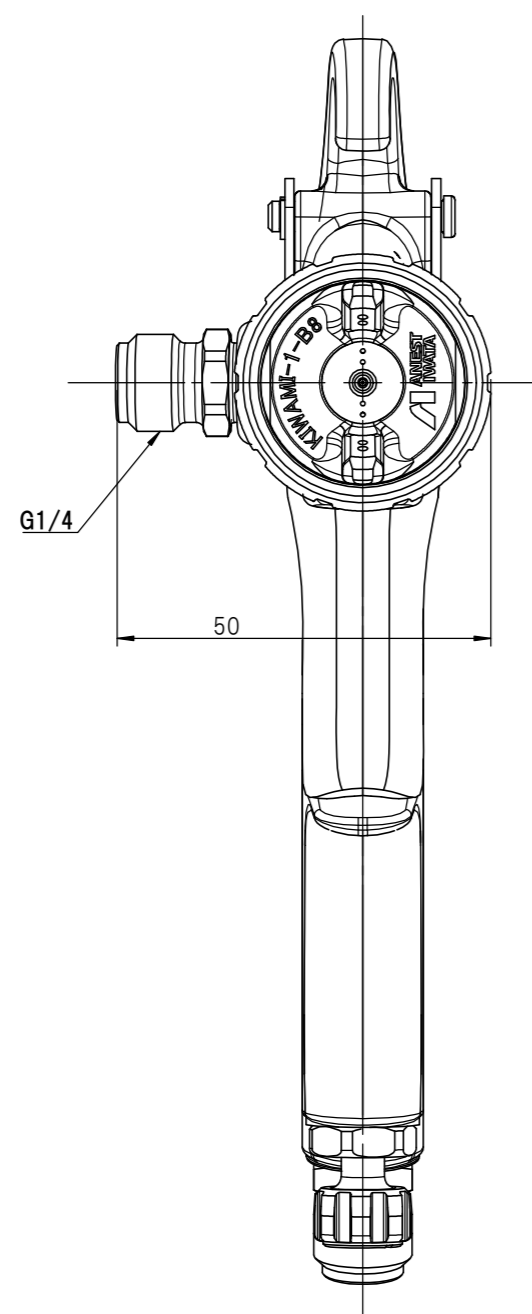
この資料には“旧モデル製品”が掲載されています。

資料の右下に「旧モデル製品」、中央に「old product」の透かし文字が入っているのが対象です。

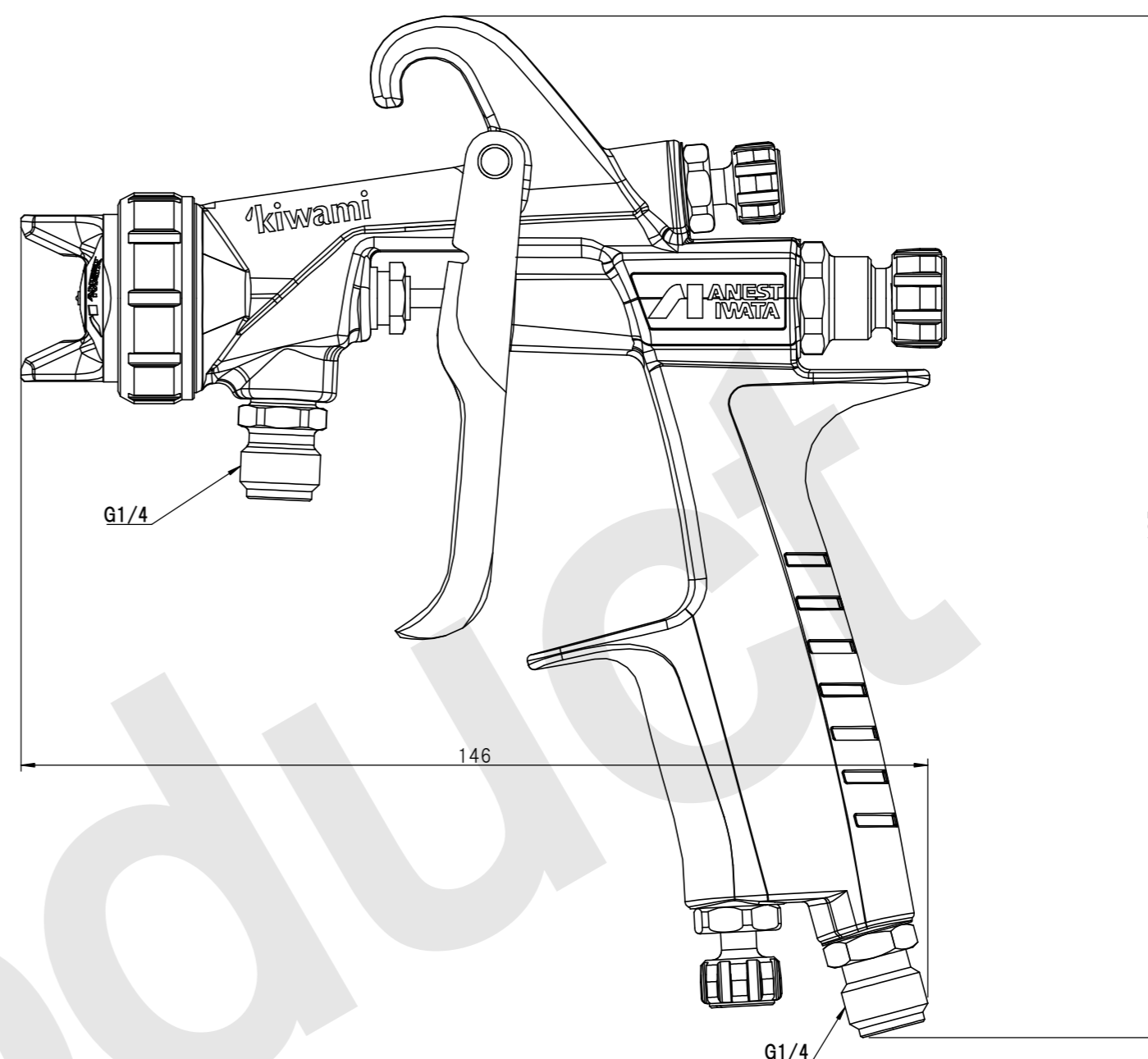
ここに記載されている内容は、当時の法令に則り作成されています。
現状とは異なる場合がありますので、ご注意ください。

スペック表等に記載の他形式におきましては、別途その形式を弊社製品ページで検索を行い必要資料をダウンロードしてください。他形式は旧製品ではない場合があります。

参考
2022.04.08
営業



重力式



吸上式・圧送式

形式	KIWAMI-1-13B4	KIWAMI-1-14B2	KIWAMI-1-16B2	KIWAMI-1-13B8	KIWAMI-1-14B8	KIWAMI-1-13KP6	KIWAMI-1-14KP6	KIWAMI-1-13B10	KIWAMI-1-16B12	KIWAMI-1-18B14	KIWAMI-1-14B8S	
セットコード	13002010	13002020	13002030	13002040	13002050	13002060	13002070	13002080	13002960	13006540	13001920	
	重力										吸上	圧送
ノズル口径 φmm	1.3	1.4	1.6	1.3	1.4	1.3	1.4	1.3	1.6	1.8	1.4	
吹付空気圧力 Mpa	0.20	0.24		0.20			0.15		0.18	0.15	0.20	
空気使用量 L/min	160	230		230		200		200	220	180	230	
塗料噴出量 mL/min	140	200	195	185	200	165	170	140	155	175	160	180
パタン開き mm	250	270	200	260	275	240	245	240	275	235	240	250
空気キャップ形式	B4	B2		B8			KP6		B10	B12	B14	B8
質量 g	290											
備考	金	銀		ライトブルー			オレンジ		紫	青	ライトブルー	

measurement unit	mm	CAD-C
単位		CAD改
Source 形式	KIWAMI-1	
Description 品名	Spraygun スプレーガン	
Code コード番号	13002040	
参考 Reference Drawing		
ANEST IWATA Corporation アネスト岩田株式会社		