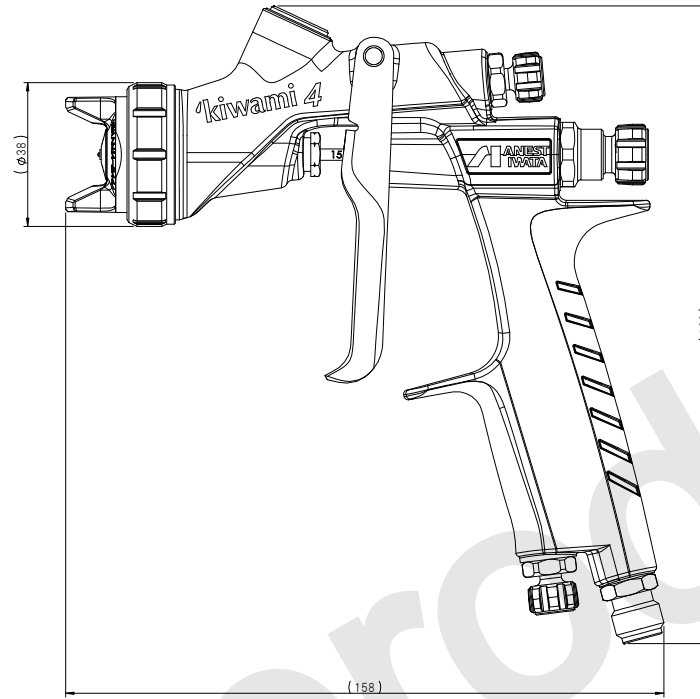


この資料には“旧モデル製品”が掲載されています。

資料の右下に「旧モデル製品」、中央に「old product」の透かし文字が入っているのが対象です。

ここに記載されている内容は、当時の法令に則り作成されています。
現状とは異なる場合がありますので、ご注意ください。

スペック表等に記載の他形式におきましては、別途その形式を弊社製品ページで検索を行い必要資料をダウンロードしてください。他形式は旧製品ではない場合があります。



形式	KIWAMI4-13BA4	KIWAMI4-14BA4	KIWAMI4-16BA4	KIWAMI4-18BA4	KIWAMI4-V12WB2	KIWAMI4-V13WB2	KIWAMI4-V14WB2	KIWAMI4-V16WB2	KIWAMI4-V13WBX	KIWAMI4-V14WBX
ノズル口径 φmm	1.3	1.4	1.6	1.8	1.2	1.3	1.4	1.6	1.3	1.4
吹付空気圧力 MPa	0.20				0.18				0.20	
空気使用量 L/min	270				390				370	
塗料噴出量 ml/min	220	250	285	360	120	160	160	250	195	195
ボタン開き mm	280	300	330	375	290	300	310	340	390	390
空気キャップ 形式	KIWAMI4-BA4J				KIWAMI4-WB2J				KIWAMI4-WBXJ	
質量 g	355									
備考	茶				青				金	

Measurement unit 単位	mm	CAD-CAD-R
Source 形式	KIWAMI4	
Description 品名	Spray gun スプレーガン	
参考 Reference Drawing		
ANEST IWATA Corporation アネスト岩田株式会社		