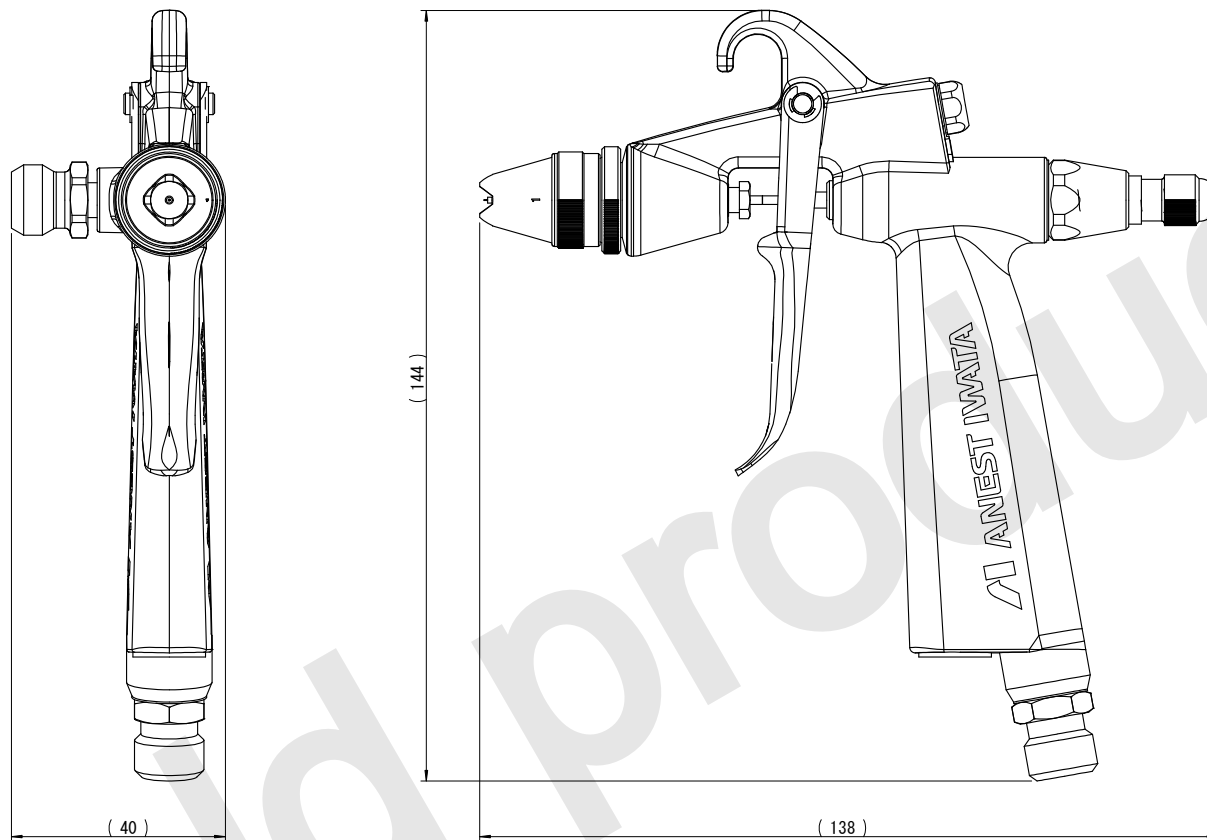


この資料には“旧モデル製品”が掲載されています。

資料の右下に「旧モデル製品」、中央に「old product」の透かし文字が入っているのが対象です。

ここに記載されている内容は、当時の法令に則り作成されています。
現状とは異なる場合がありますので、ご注意ください。

スペック表等に記載の他形式におきましては、別途その形式を弊社製品ページで検索を行い必要資料をダウンロードしてください。他形式は旧製品ではない場合があります。



形式	塗料供給方式	塗料ノズル口径 φmm	吹付距離 mm	吹付空気圧力 MPa	空気使用量 L/min	塗料噴出量 m/min	パターン 開き mm	所要圧縮機 kW	質量 g
RG-3L-1	重力	0.4	200	0.24	30	15	25	0.2~0.75	180
RG-3L-2		0.6				35	35		
RG-3L-3		1.0				80	35		

単位 Unit	mm	尺度 Scale	1:1	CAD-C
形式 Model	RG-3L-1			
品名 Description	丸吹きスプレーガン			
図番 DWGNo.	13058600			
参 考				
Reference Drawing				
アネスト岩田株式会社 ANEST IWATA Corporation				