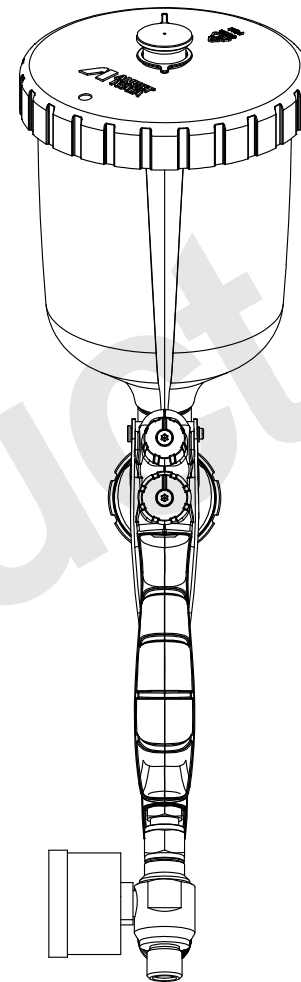
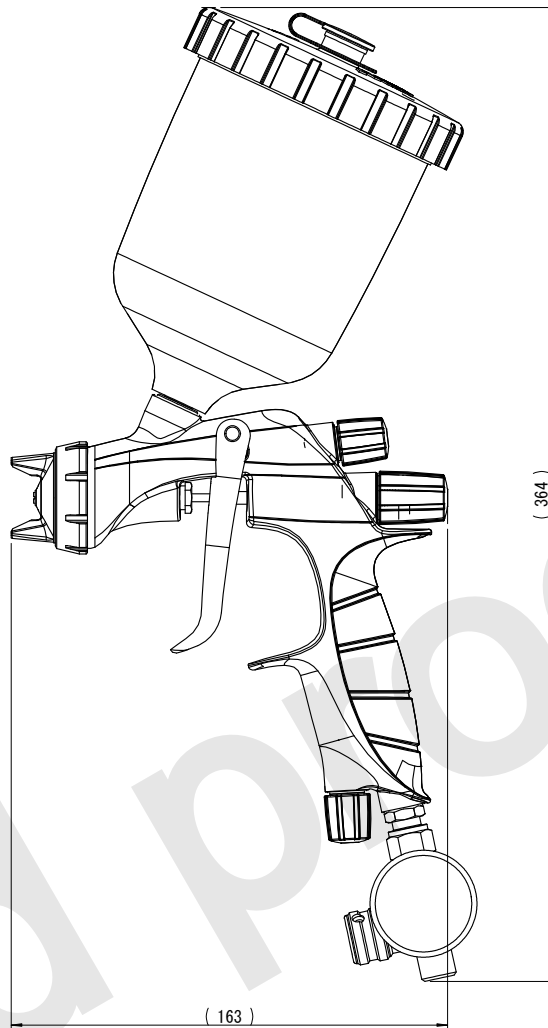
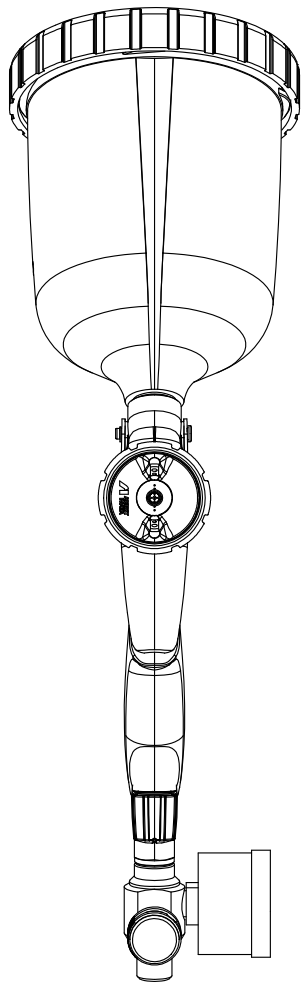


この資料には“旧モデル製品”が掲載されています。

資料の右下に「旧モデル製品」、中央に「old product」の透かし文字が入っているのが対象です。

ここに記載されている内容は、当時の法令に則り作成されています。
現状とは異なる場合がありますので、ご注意ください。

スペック表等に記載の他形式におきましては、別途その形式を弊社製品ページで検索を行い必要資料をダウンロードしてください。他形式は旧製品ではない場合があります。



	塗料ノズル φmm	吹付圧力 MPa	空気使用量 L/min	塗料噴出量 mL/min	パターン幅 mm		空気キャップ 形式	調節つまみ色	塗料調節つまみ色	皿ボルト色	
					吹付距離130mm	吹付距離200mm					
WS-400-1301B-S1	BASE1.3	0.2	370	140	260	365	WS-400-01	ゴールド	ゴールド	ゴールド	
WS-400-1301C-S1	CLEAR1.3			170				クロム	クロム	クロム	
WS-400-1401B-S1	BASE1.4			190				ゴールド	ゴールド	ゴールド	
WS-400-1401C-S1	CLEAR1.4			220	260	365		クロム	クロム	クロム	クロム
WS-400-1301BHS1	1.3HD			240	270	370		ゴールド	ゴールド	ゴールド	
WS-400-1301GHS1	1.4HD			240	クロム			クロム	クロム		
WS-400-1401BHS1	1.4HD			260	275			ゴールド	ゴールド	ゴールド	
WS-400-1401GHS1	1.5HD			260	275	クロム		クロム	クロム		

単位 Unit	mm	尺度 Scale	1:2	CAD-C
形式 Model	WS-400-S1			
品名 Description	スプレーガン			
図番 DWGNo.	WS-400-S1			
参 考 Reference Drawing				
アネスト岩田株式会社 ANEST IWATA Corporation				