

【スプレーガンとホース、ジョイント接続例】

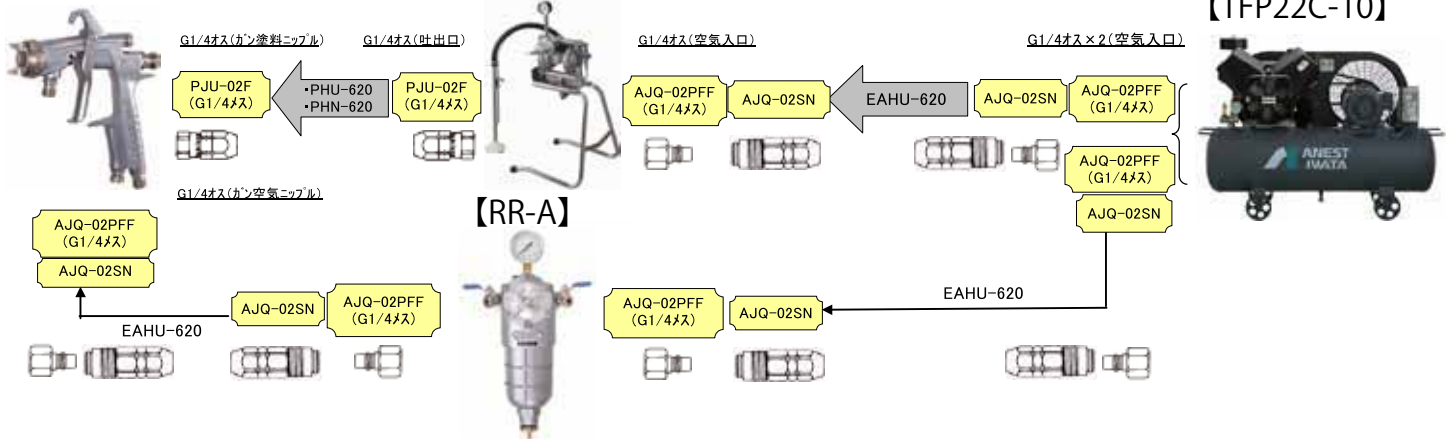
～W101、W200圧送ガン編～

※下記図はあくまでも接続参考例として挙げています。接続するホースや他機種によりジョイントが変更する事をご考慮下さい

① 圧送ガン (W-101)

【DPS-90E】

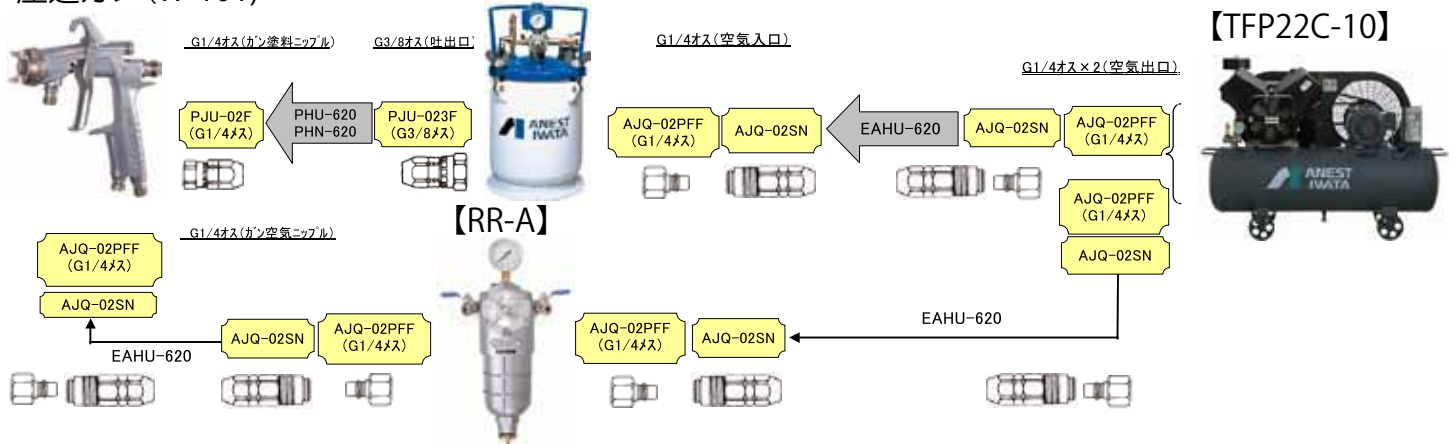
【TFP22C-10】



圧送ガン (W-101)

【PT-20CM】

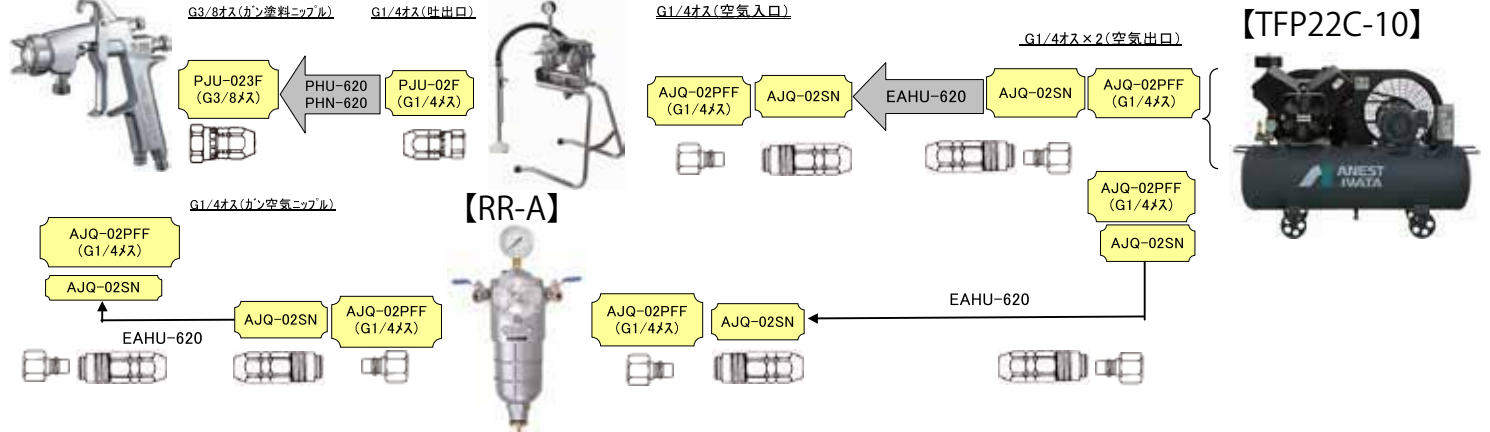
【TFP22C-10】



② 圧送ガン (W-200)

【DPS-90E】

【TFP22C-10】



圧送ガン (W-200)

【PT-20CM】

【TFP22C-10】

